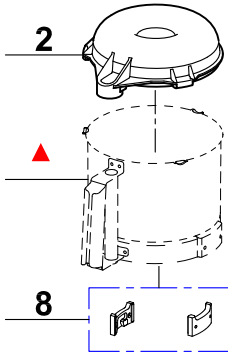
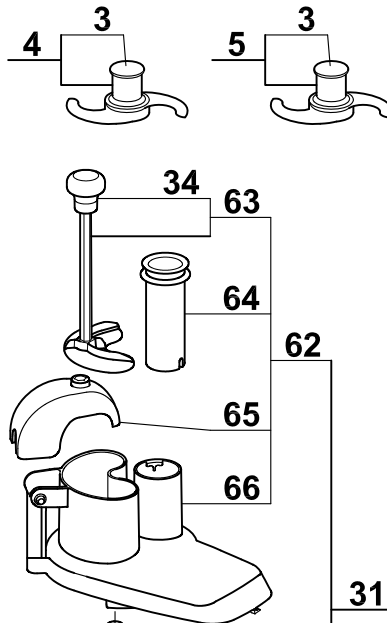
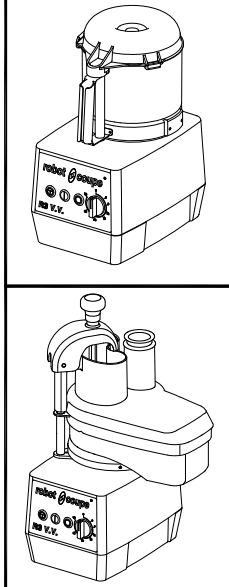


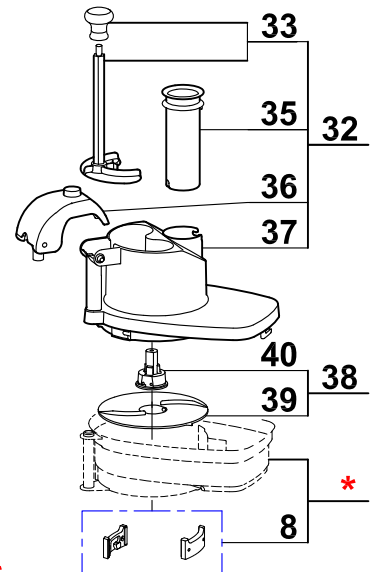
Pour ancienne cuve
For old bowl



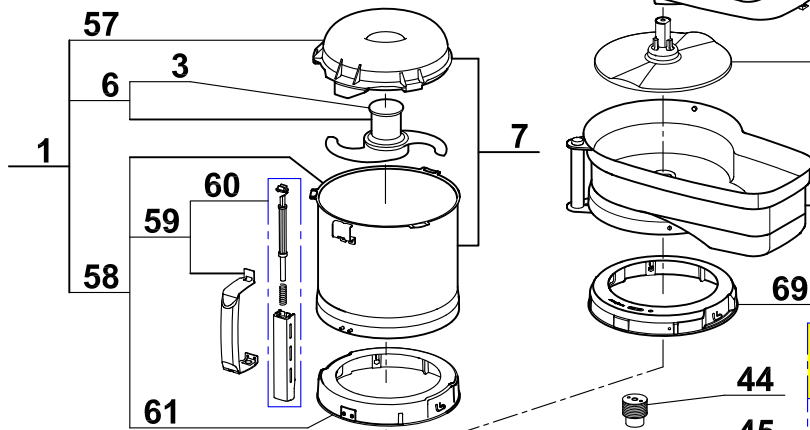
▲ N'est plus disponible.
Commander l'index 7.
No longer available.
Order item 7.



Pour ancienne cuve
For old bowl



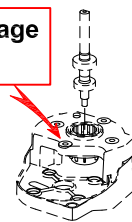
* Cette cuve n'est plus disponible.
Commander l'index 31, vous
recevrez le nouveau coupe-légumes
complet.
This bowl is no more available.
Order item 31, you will receive the
complete new vegetable slicer
attachment.



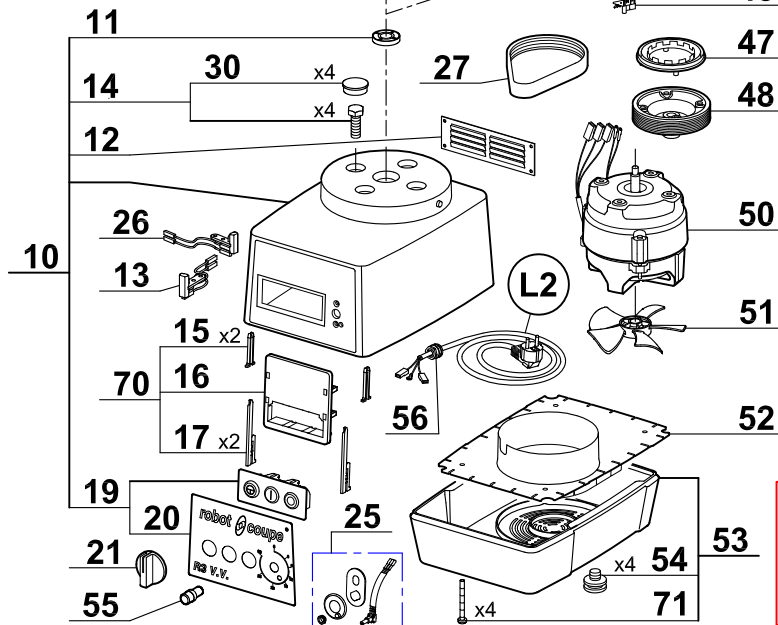
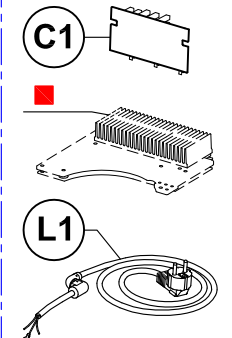
Ancienne transmission
Old transmission

N'est plus disponible.
Commander l'index 41.
No longer available.
Order item 41.

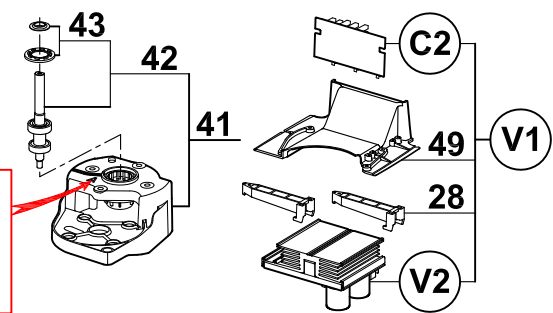
Pas de marquage
No marking



Ancien variateur
Old variator



Lettre
Letter
A



L'ancien variateur n'est plus disponible, pour le remplacer, commander le **kit de mise à niveau V1**. Vous recevrez le nouveau variateur V2, la carte boutons C2, le support variateur 49, les adaptateurs variateur 28, les vis et la notice.

■ Si vous avez déjà remplacé votre variateur par un nouveau, passez à la colonne "Nouveau variateur".
Old variator is no longer available, to replace it, order the **upgrade kit V1**. You will receive the new variator V2, the controls board C2, the variator support 49, the variator adaptators 28, the screws and the technical instruction.
If you have already changed your variator by a new one, use column "New variator".