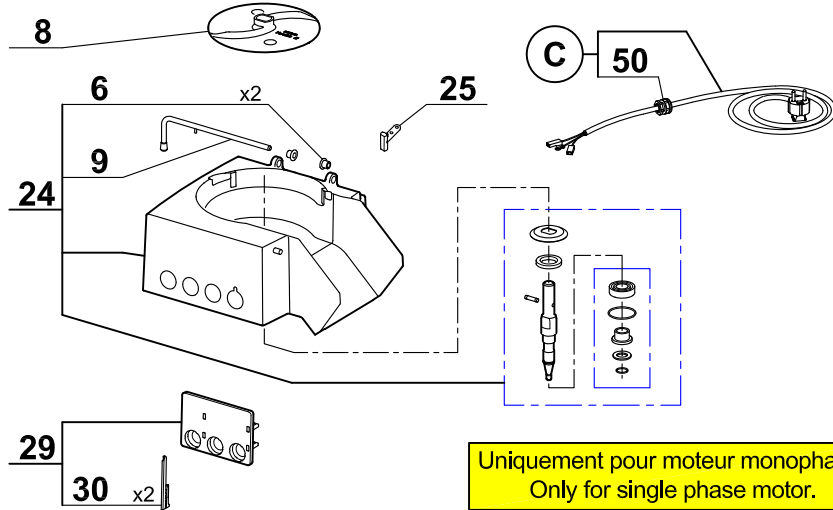
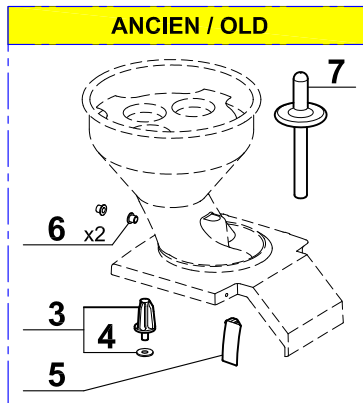
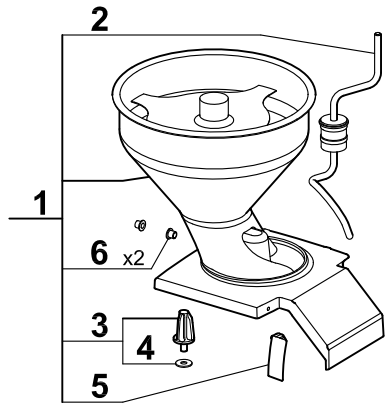
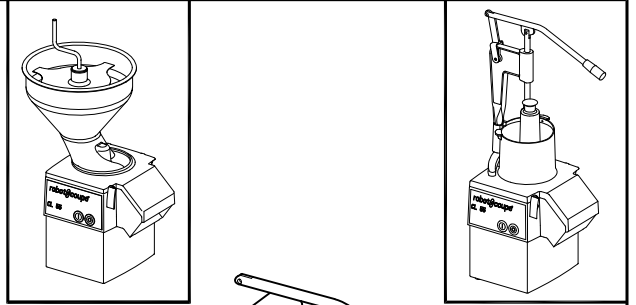
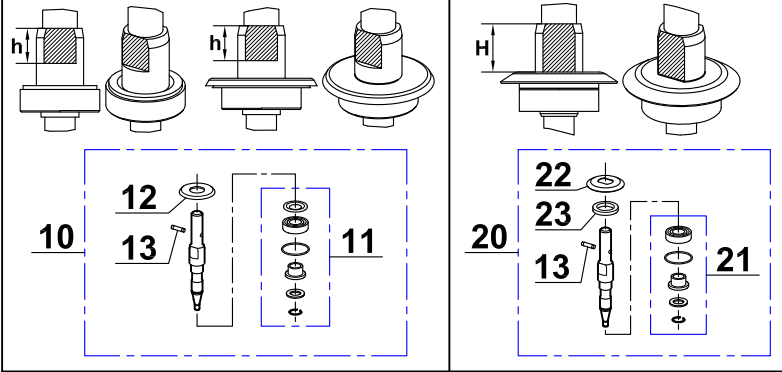


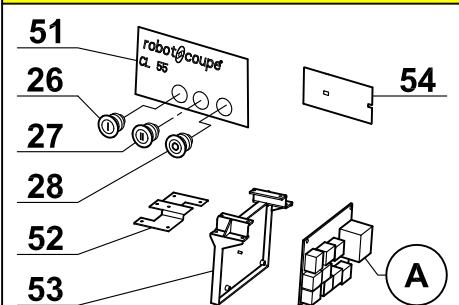
**ATTENTION :** Il existe 2 configurations au niveau de l'arbre de transmission et des joints d'étanchéité associés. Choisir parmi les repères 10 à 13 ou 20 à 23, selon la hauteur des **plats d'entraînement** de l'arbre de transmission sur votre machine.  
**h = 18,5 mm ; H = 25,5 mm**

**WARNING :** There are 2 configurations regarding the transmission shaft and the associated seals. Choose among indexes 10 to 13 or 20 to 23, according to the height of the transmission shaft **driving flats** on your machine.



Uniquement pour moteur monophasé.  
 Only for single phase motor.

Pour modèle 2 vitesses "2V" (3 boutons).  
 For 2 speeds model "2V" (3 knobs).



Pour modèle 1 vitesse (2 boutons).  
 For 1 speed model (2 knobs).

