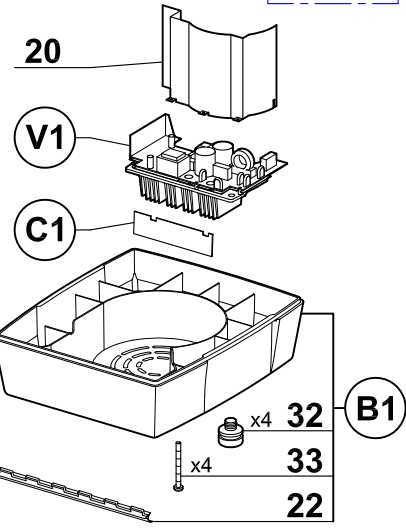
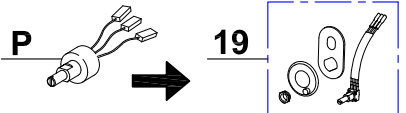


**Ancien variateur
Old variator**

L'ancien potentiomètre P est remplacé par l'ensemble 19.
The old potentiometer P is replaced by the assembly 19.



L'ancien variateur n'est plus disponible, pour le remplacer commander le **kit de mise à niveau V1**. Vous recevrez le nouveau variateur V2, le socle B2, la carte boutons C2, le support variateur 21, les vis et la notice. Si vous avez déjà remplacé votre variateur par un nouveau, passez à la colonne 567.

ATTENTION : Si votre appareil est équipé du potentiomètre P, alors commander en plus le nouveau potentiomètre 19.

The old variator is no longer available, to replace it, order the **upgrade kit V1**. You will receive the new variator V2, the base B2, the controls board C2, the variator support 21, the screws and the technical instructions. If you have already changed your variator by a new one, use column 567.

CAUTION : If your machine is equipped with the potentiometer P, then order in addition the new potentiometer item 19.