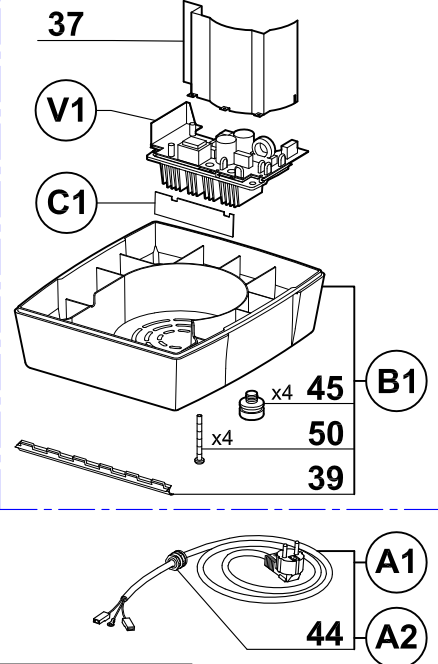
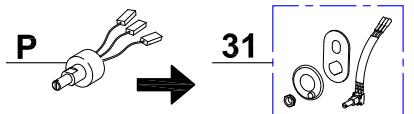


▲ kit de mise à niveau / upgrade kit

Ancien variateur / Old variator

L'ancien potentiomètre P est remplacé par l'ensemble 31.
The old potentiometer P is replaced by the assembly 31.



L'ancien variateur n'est plus disponible, pour le remplacer commander le **kit de mise à niveau V1**. Vous recevrez le nouveau variateur V2, le socle B2, la carte boutons C2, le support variateur 38, les vis et la notice. Si vous avez déjà remplacé votre variateur par un nouveau, passez à la colonne 570.

ATTENTION : Si votre appareil est équipé du potentiomètre P, alors commander en plus le nouveau potentiomètre 31.

The old variator is no longer available, to replace it, order the **upgrade kit V1**. You will receive the new variator V2, the base B2, the controls board C2, the variator support 38, the screws and the technical instructions. If you have already changed your variator by a new one, use column 570.

CAUTION : If your machine is equipped with the potentiometer P, then order in addition the new potentiometer item 31.