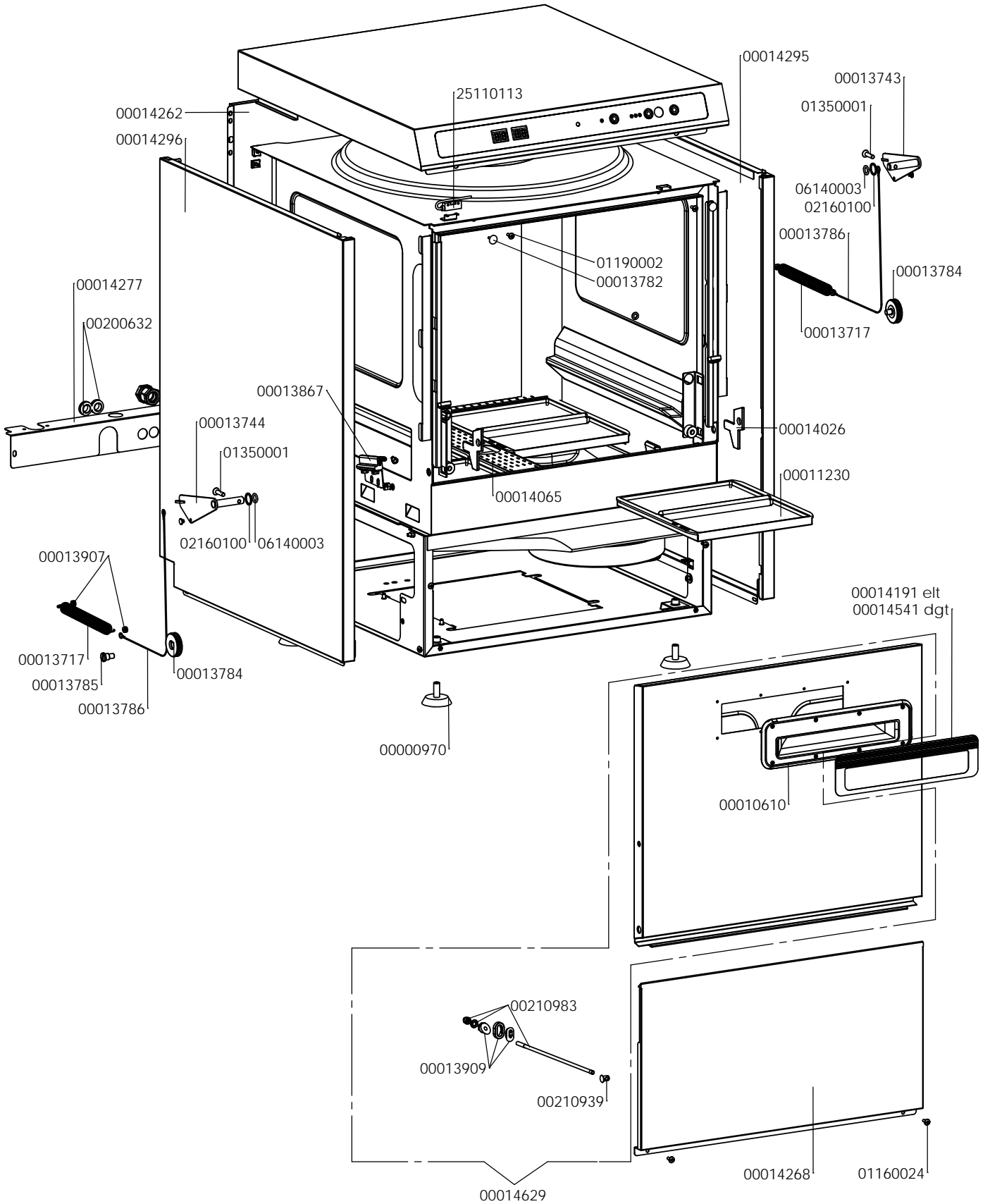
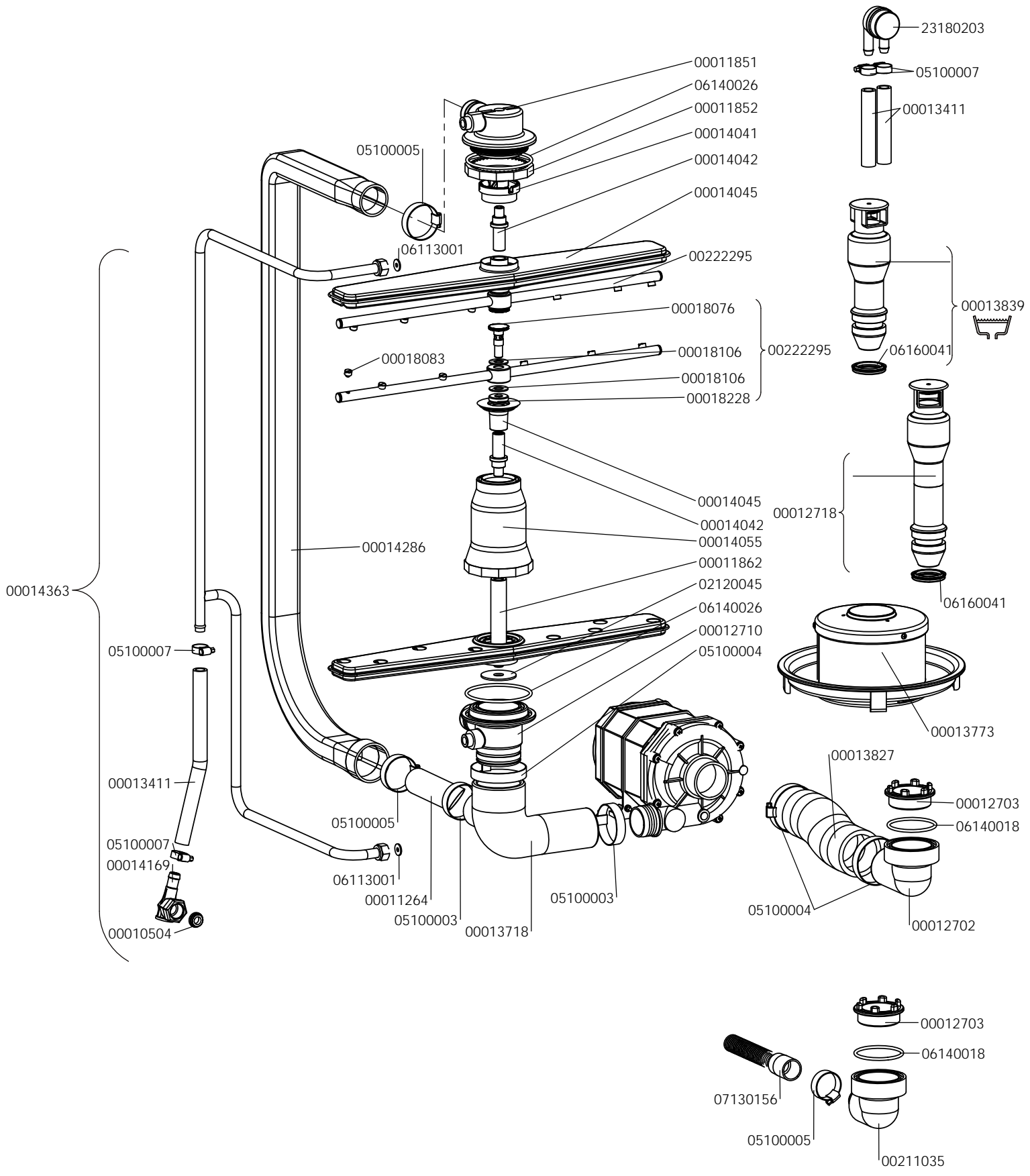


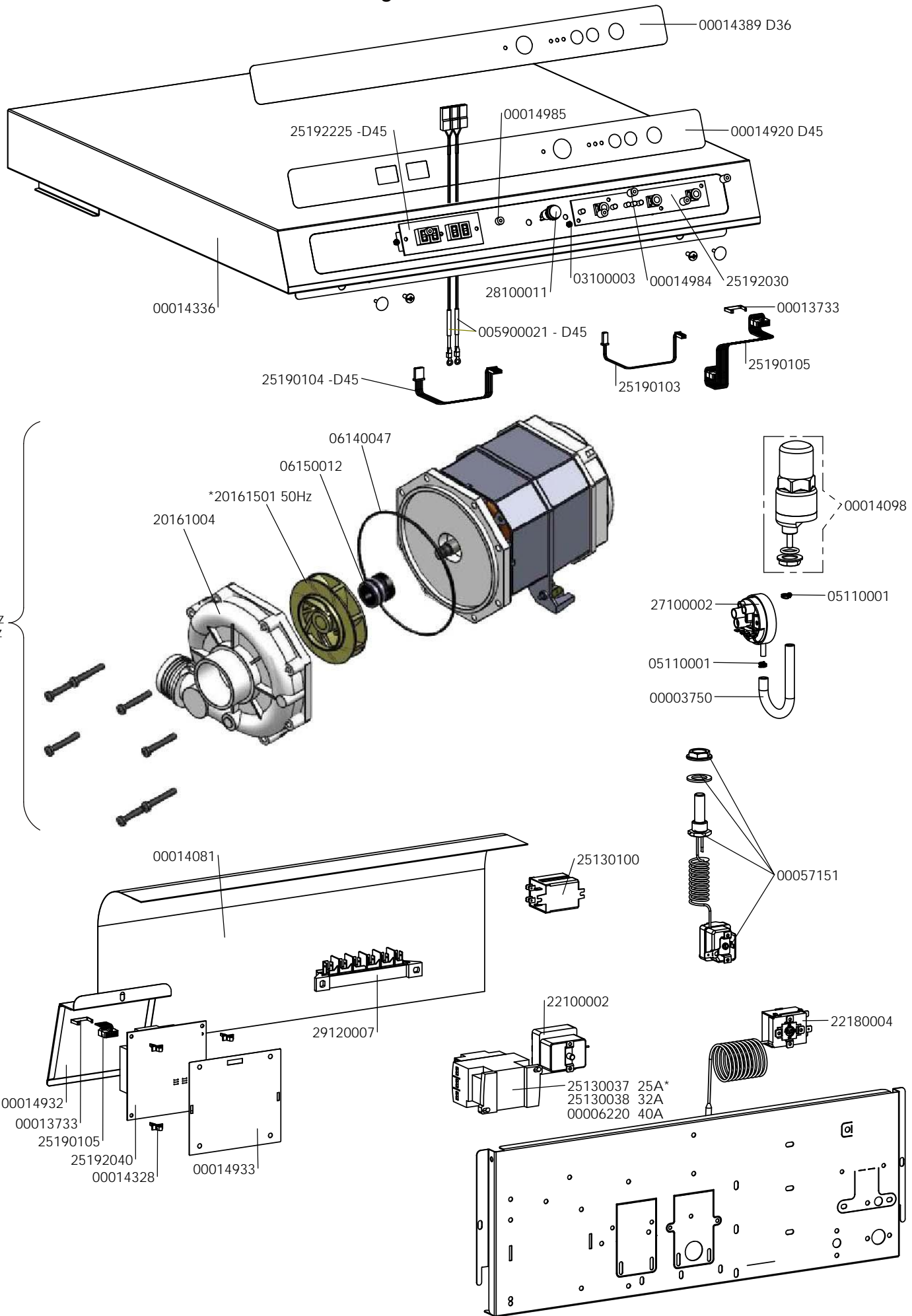
casselin

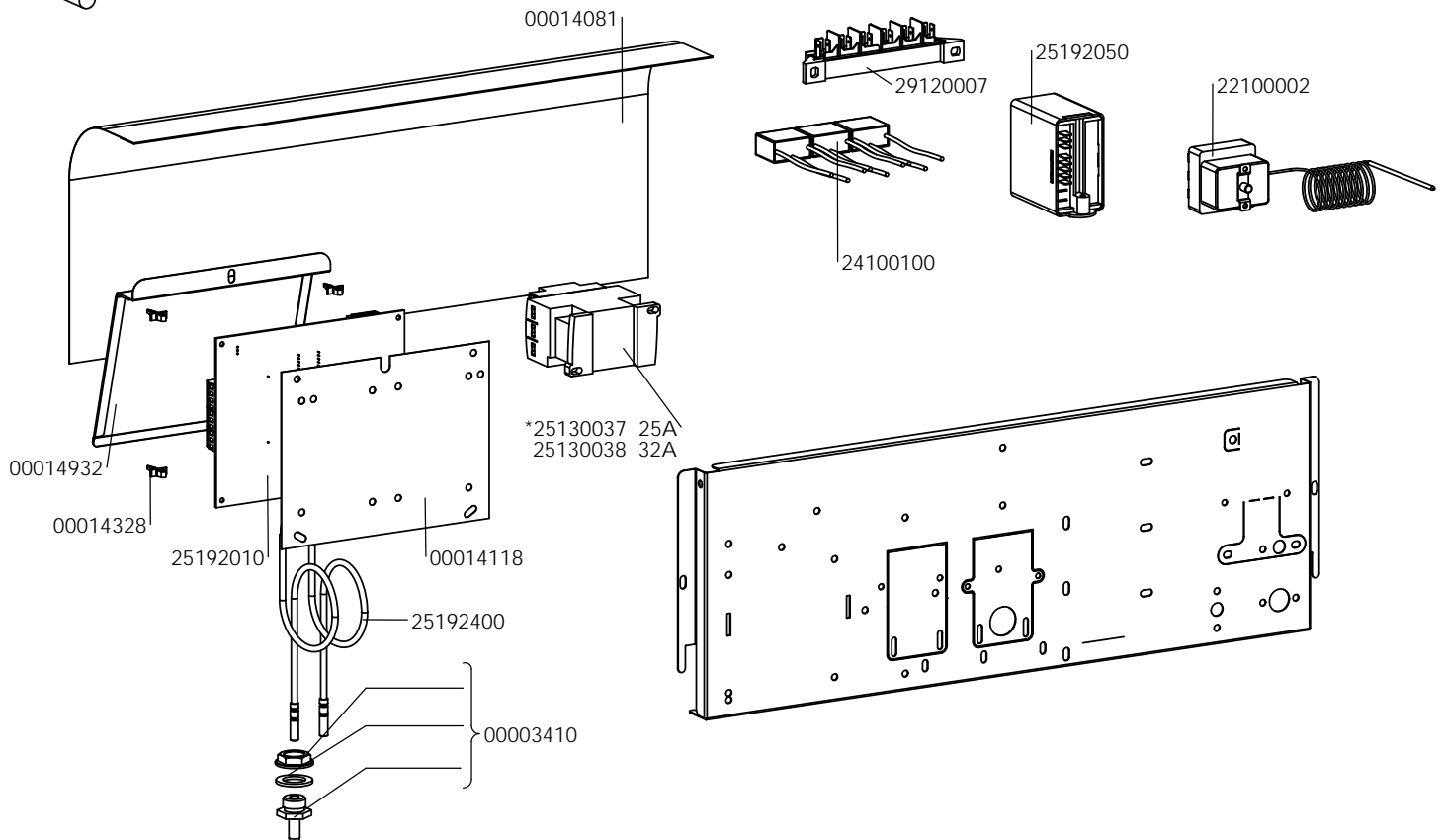
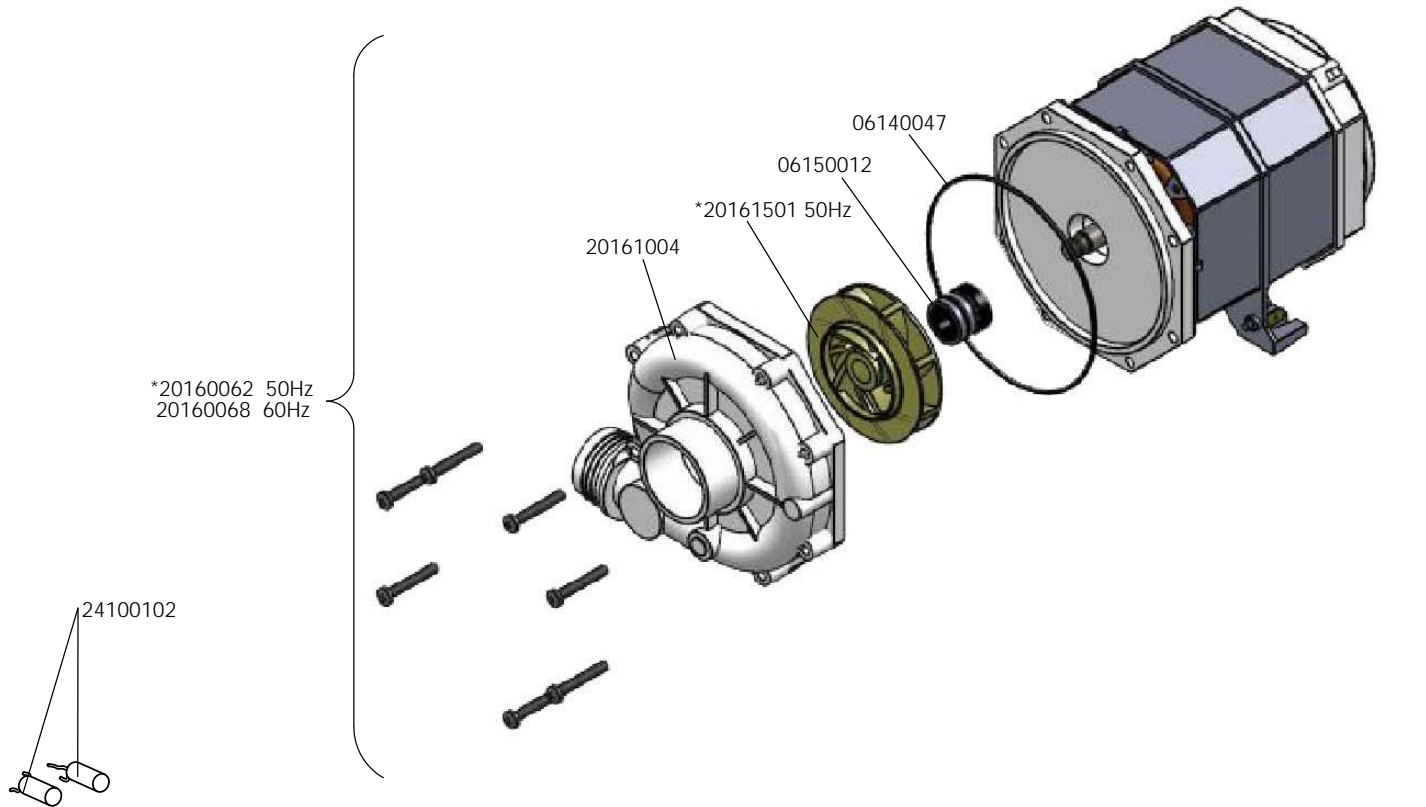
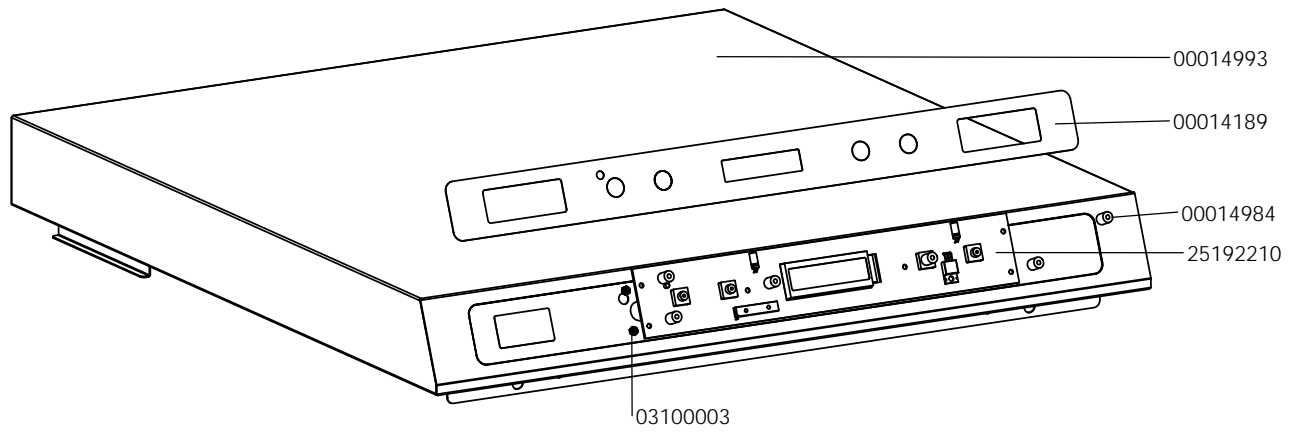
CLVAD

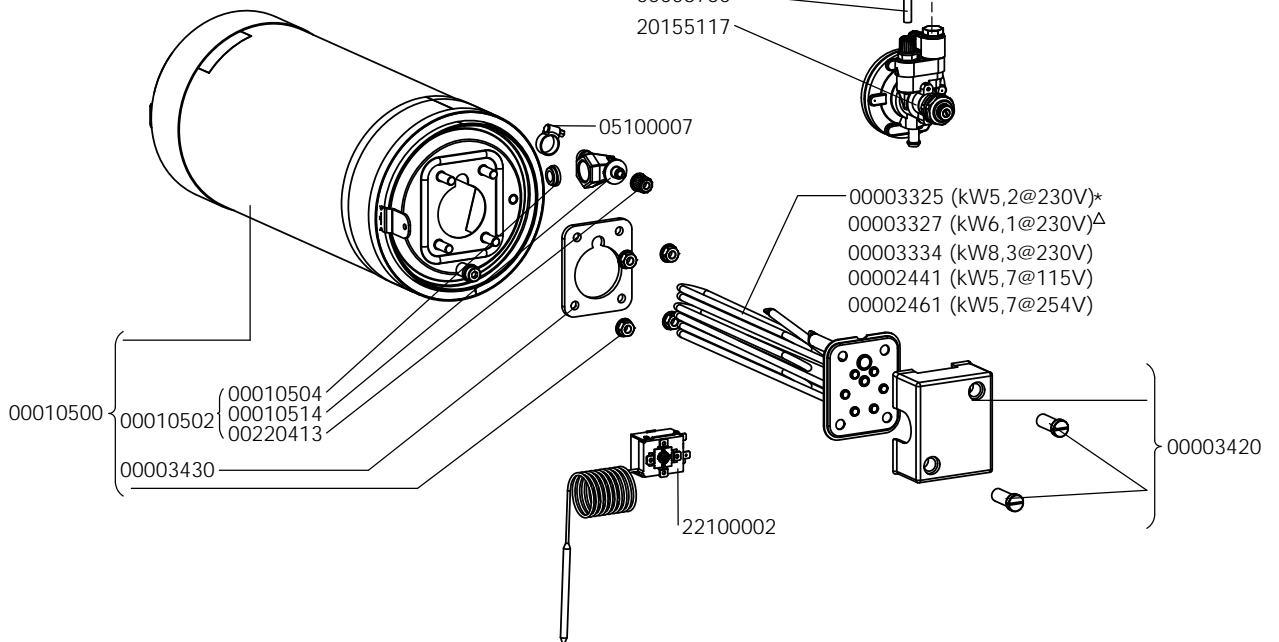
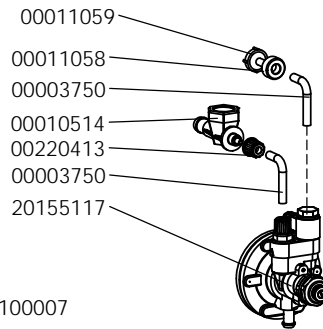
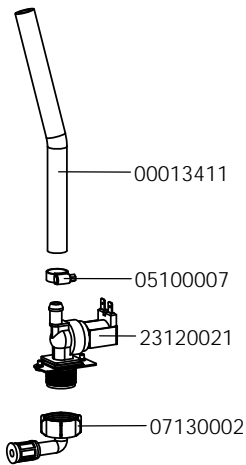
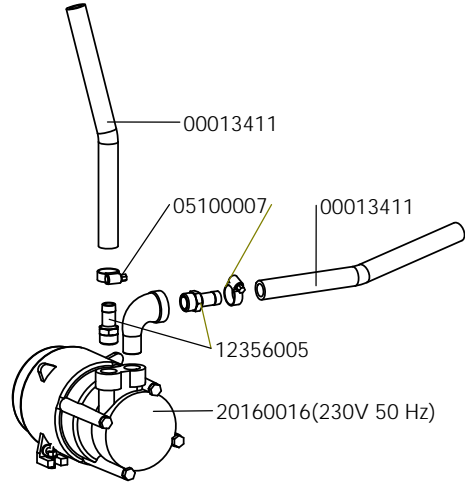
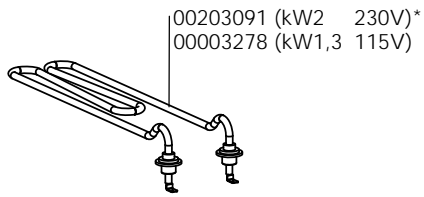
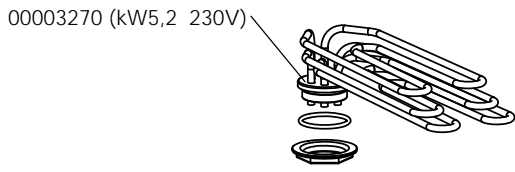


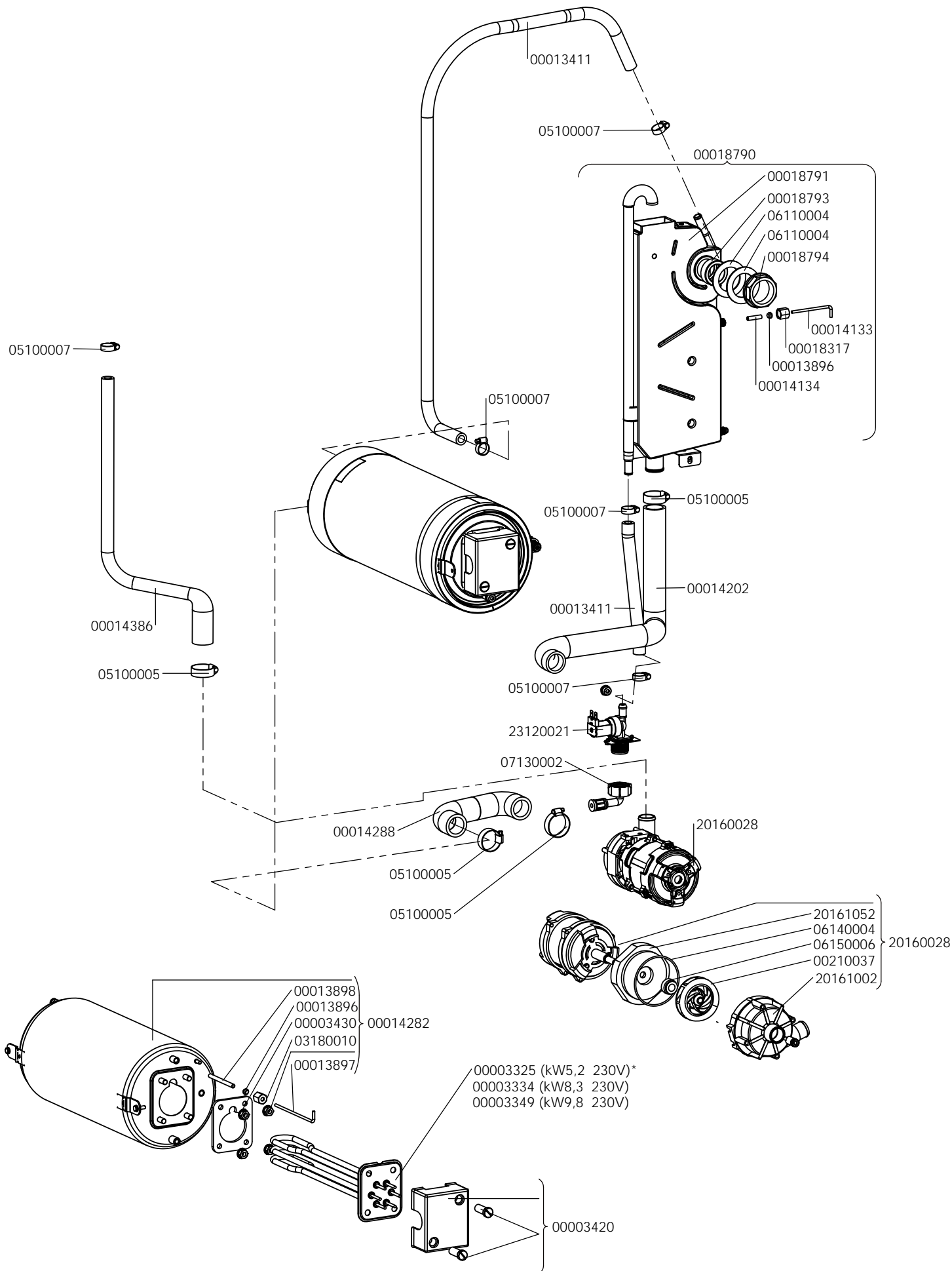


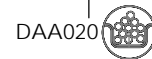
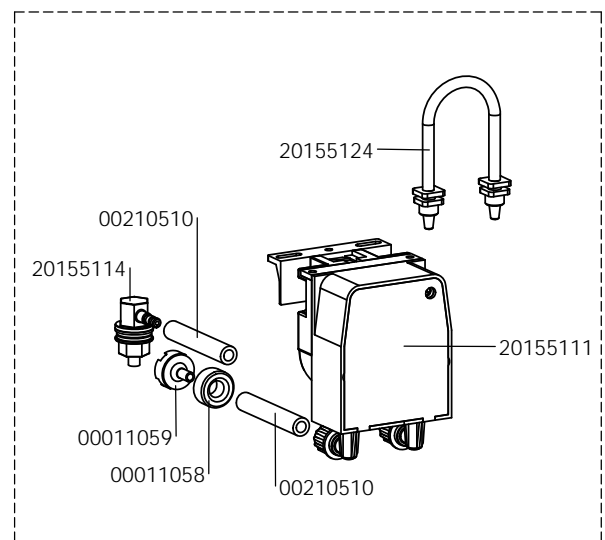
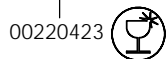
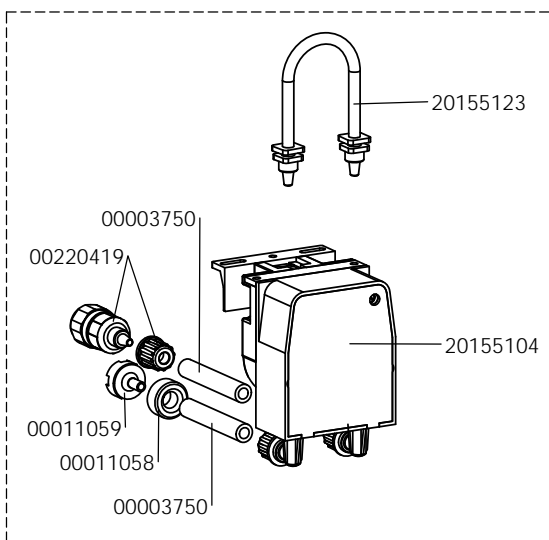
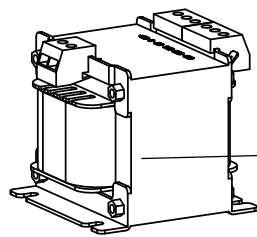
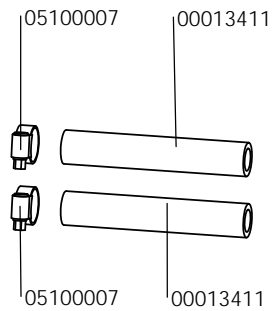
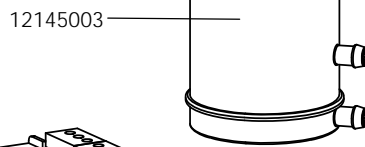
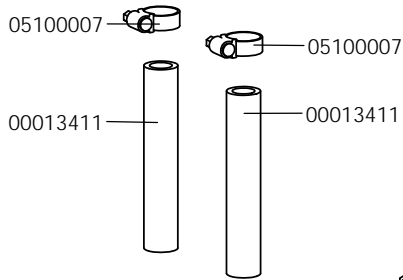
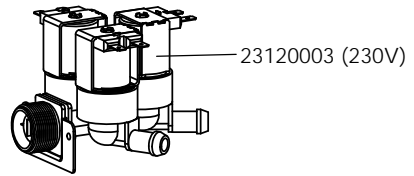
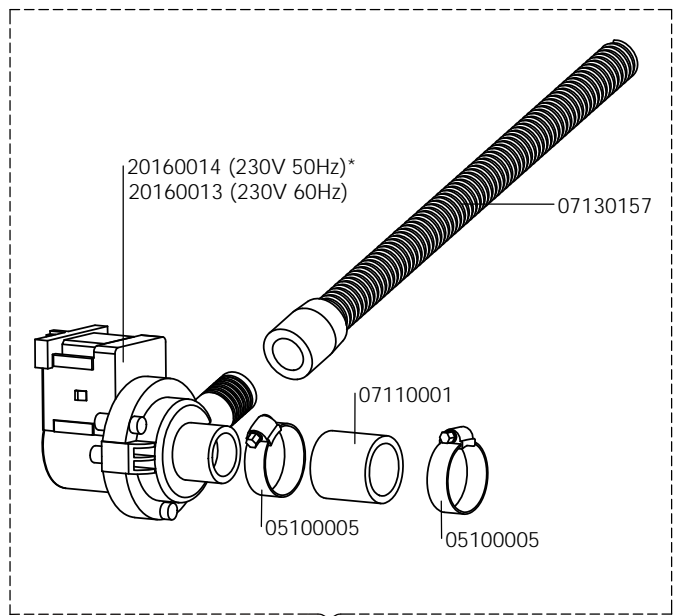
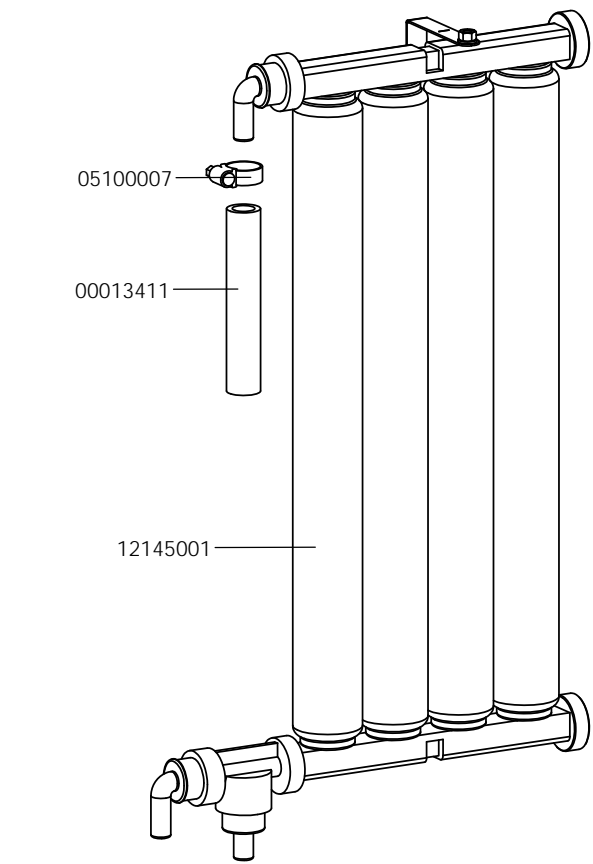




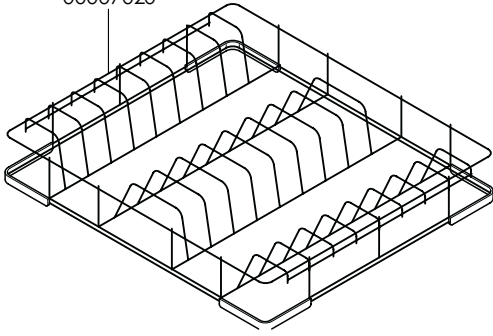




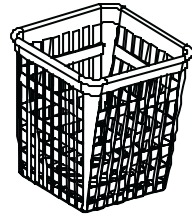




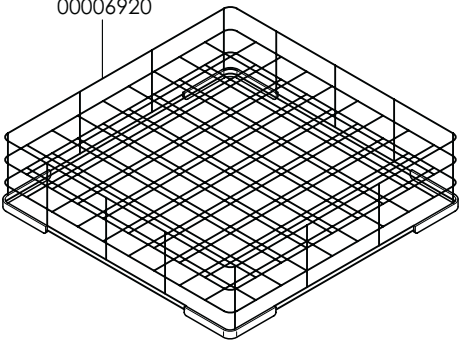
00007020



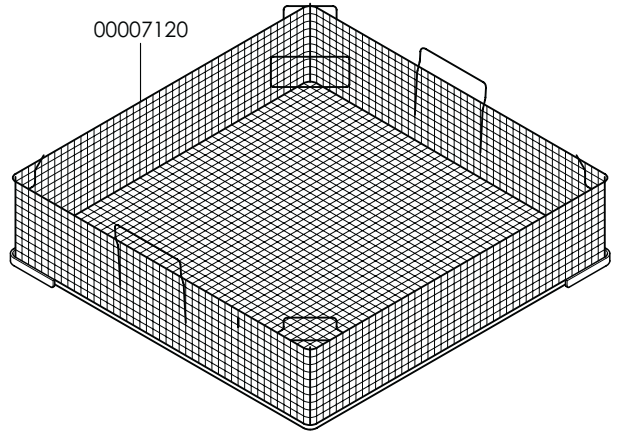
00206721



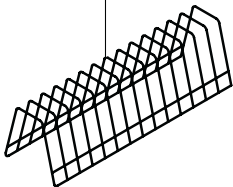
00006920



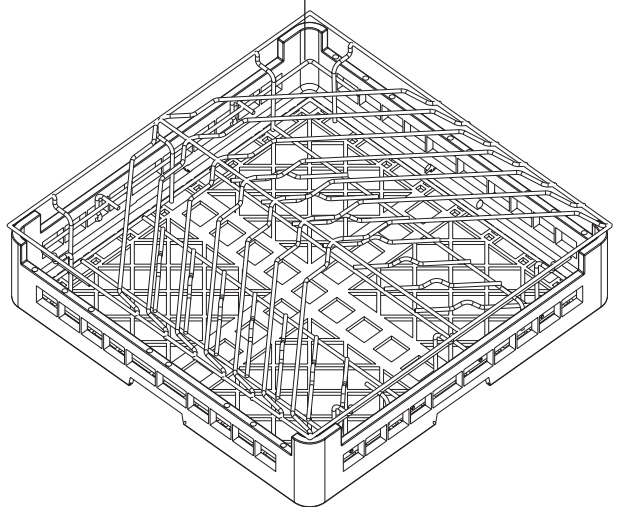
00007120



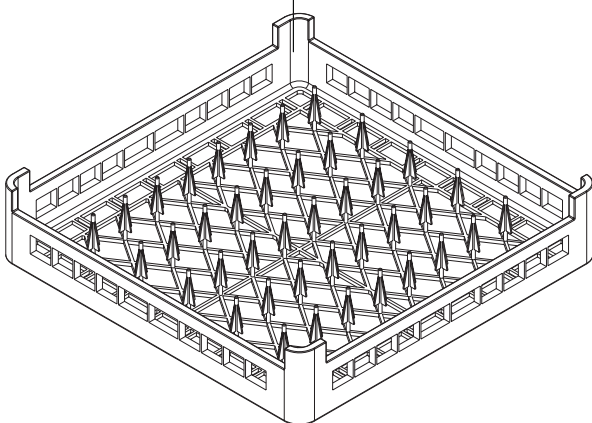
00206751



FAA031



FAA007



FAA001

