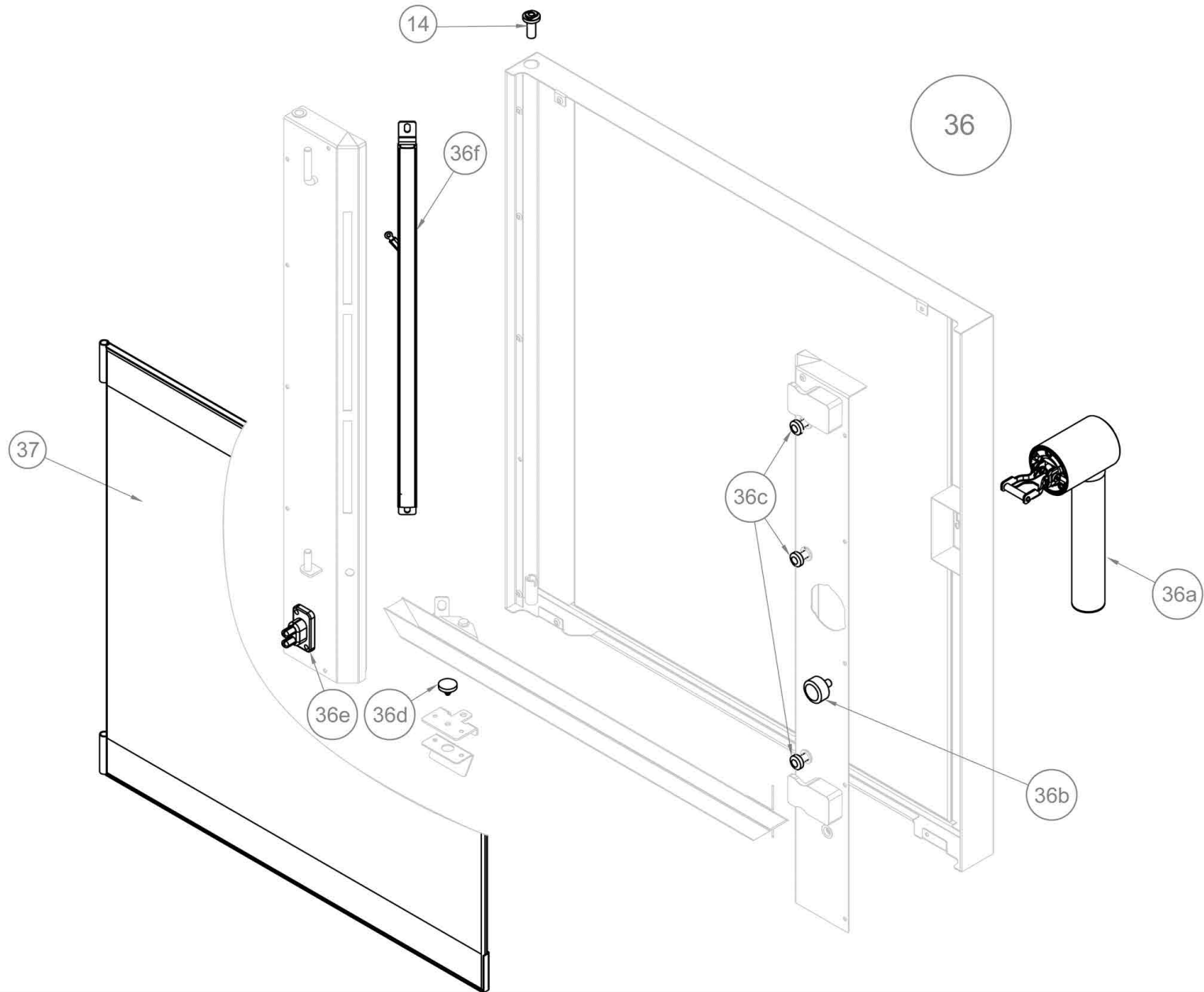


Pos.	Artikelbeschreibung	Description of item	Artikel Nr./Item No.
1	Motor	Motor	E06033157
2	Dichtung	Sealing	E06090171
3	Heizkörper, 6000 W, 230 V	Heating element, 6000 W, 230 V	06002111
3	Heizkörper, 4500 W, 230 V	Heating element, 4500 W, 230 V	06002112
4	Rohr	Pipe	02018311
5	Lüfterrad	Fan wheel	E05901119
6	Einspritzung f. Wasser	Water injection	02018414
7	Temperaturfühler	Temperature sensor	E06000130
8	Sicherheitsthermostat 350 °C	Safety thermostat 350 °C	018341
9	Motor f. Ventil	Motor f. valve	06031013
10	Auflageschienen-Set	Set of guiding rails	02018488A
11	Halterung	Bracket	02019624
12	Dichtung f. Tür, schwarz 2,0 m	Door gasket, black 2,0 m	E070701004
14	Achse	Axle	E02028087
15	Platine, Schalter Ein/Aus	Circuit board, switch on/off	E06010136
16	Platine	Circuit board	E06010196N
17	Knebel	Knob	02022943
18	Potentiometer	Potentiometer	06010133
19	Anschluss	Connection	E06060046
20	USB Anschluss	USB Connection	E06060045
21	Kontakt z. Lampe	Connector f. lamp	E02025251
22	Verschluss	Lock	05900124
23	Mikroschalter f. Tür	Microswitch f. door	06043080
24	Fuß	Base	05900030
25	Lüftermotor	Fan motor	021009
26	Pumpe f. Reinigungsmittel	Cleaning agents pump	E06042140
27	Rückschlagventil	Non-return valve	E06042136
28	Platine	Circuit board	E06010195
29	Platine	Circuit board	E06010197
30	Platine f. Buzzer mit Kabel	Circuit board f. buzz with cable	06010103
31	Transformator	Transformer	E06041099
32	Schütz 3P+1N, 9 A, BF0910A230	Contacto 3P+1N, 9 A, BF0910A230	06046033
33	Anschlussklemme	Terminal clamp	E06050646
34	Kondensator 6µF	Condenser 6,3µF	06090016
35	Transformator 12V, AC	Transformer 12V, AC	E06041100
44	Kerntemperaturfühler für Dämpfer	Core temperature sensor f. steamer	116000

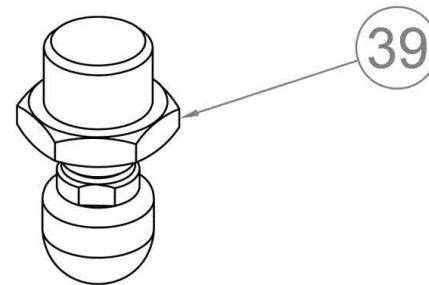
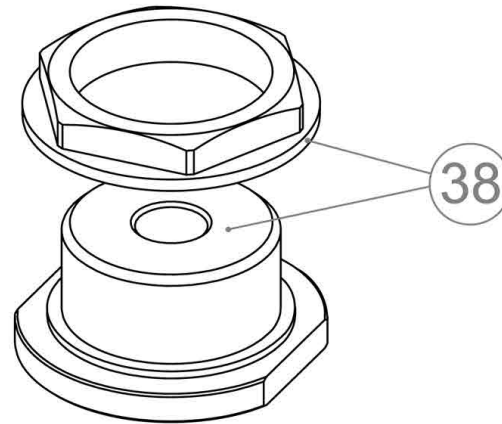
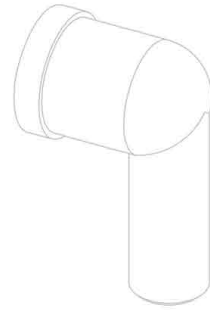
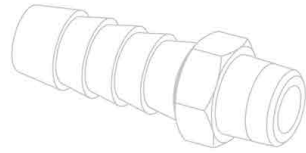


**Kombidämpfer Silversteam P-10110DRS**  
**Artikel-Nr.: 117766**

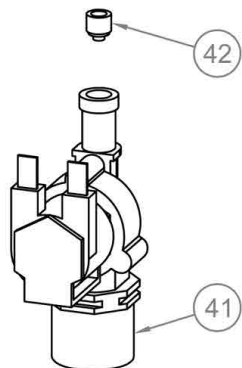
**Ersatzteilliste**  
**15.09.2022**



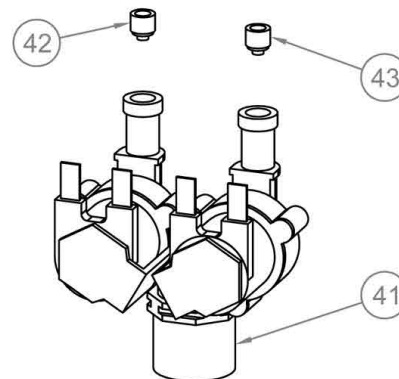




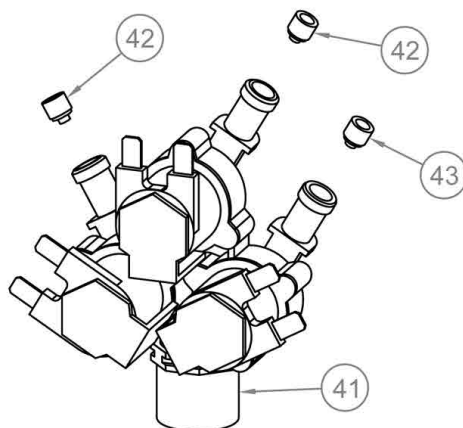




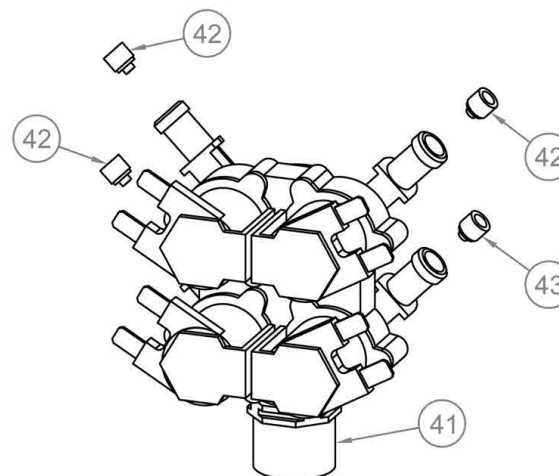
	41	42
	6042070	6042091
	6042070	6042091



	41	42	43
	6042103	6042091	6042115
	6042103	6042091	6042115
	6042103	6042091	6042091
	6042103	6042091	6042091



	41	42	43
	6042080	6042091	6042115
	6042080	6042091	6042115
	6042080	6042091	6042091



	41	42	43
	6042109	6042091	6042115

