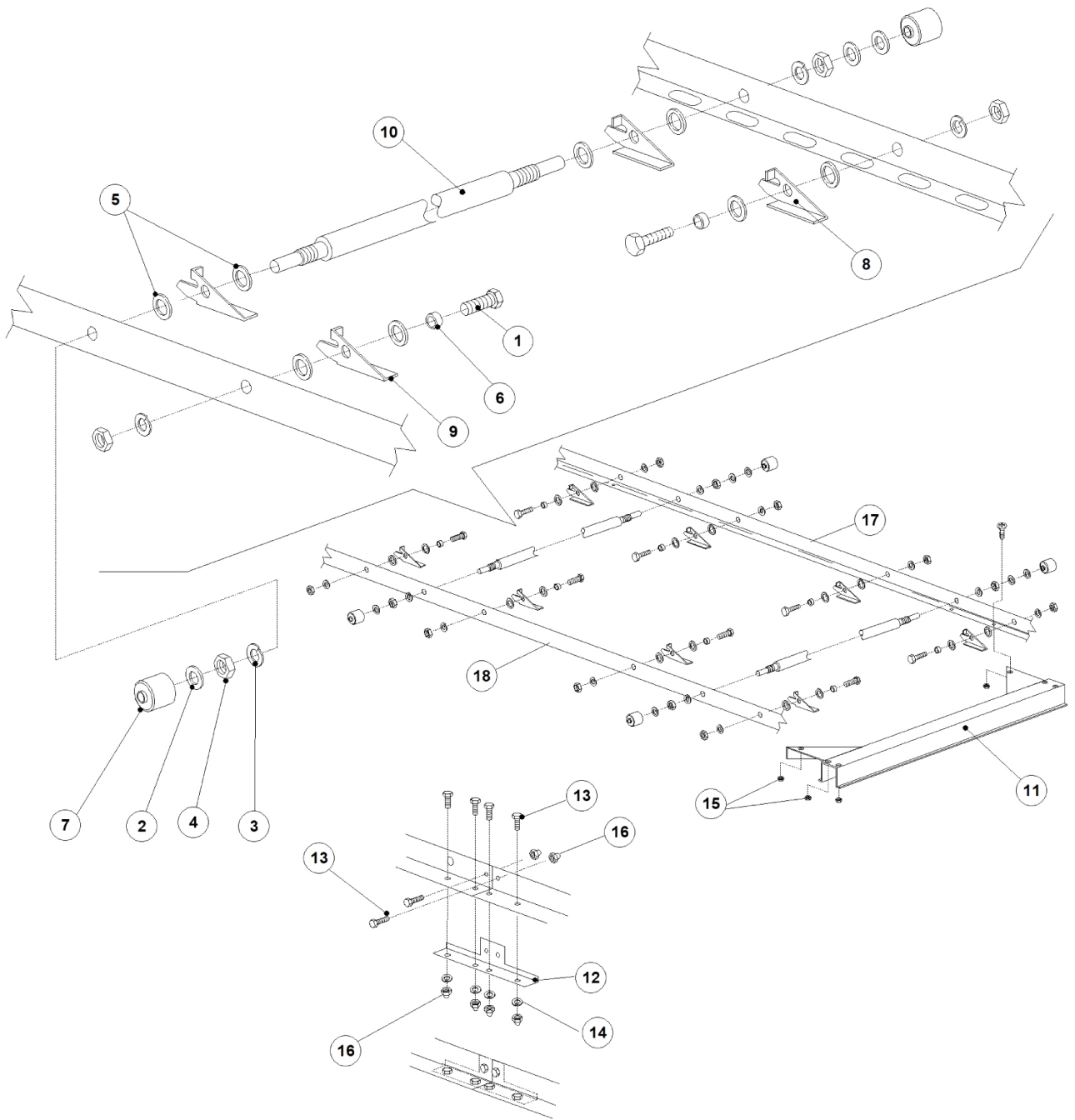
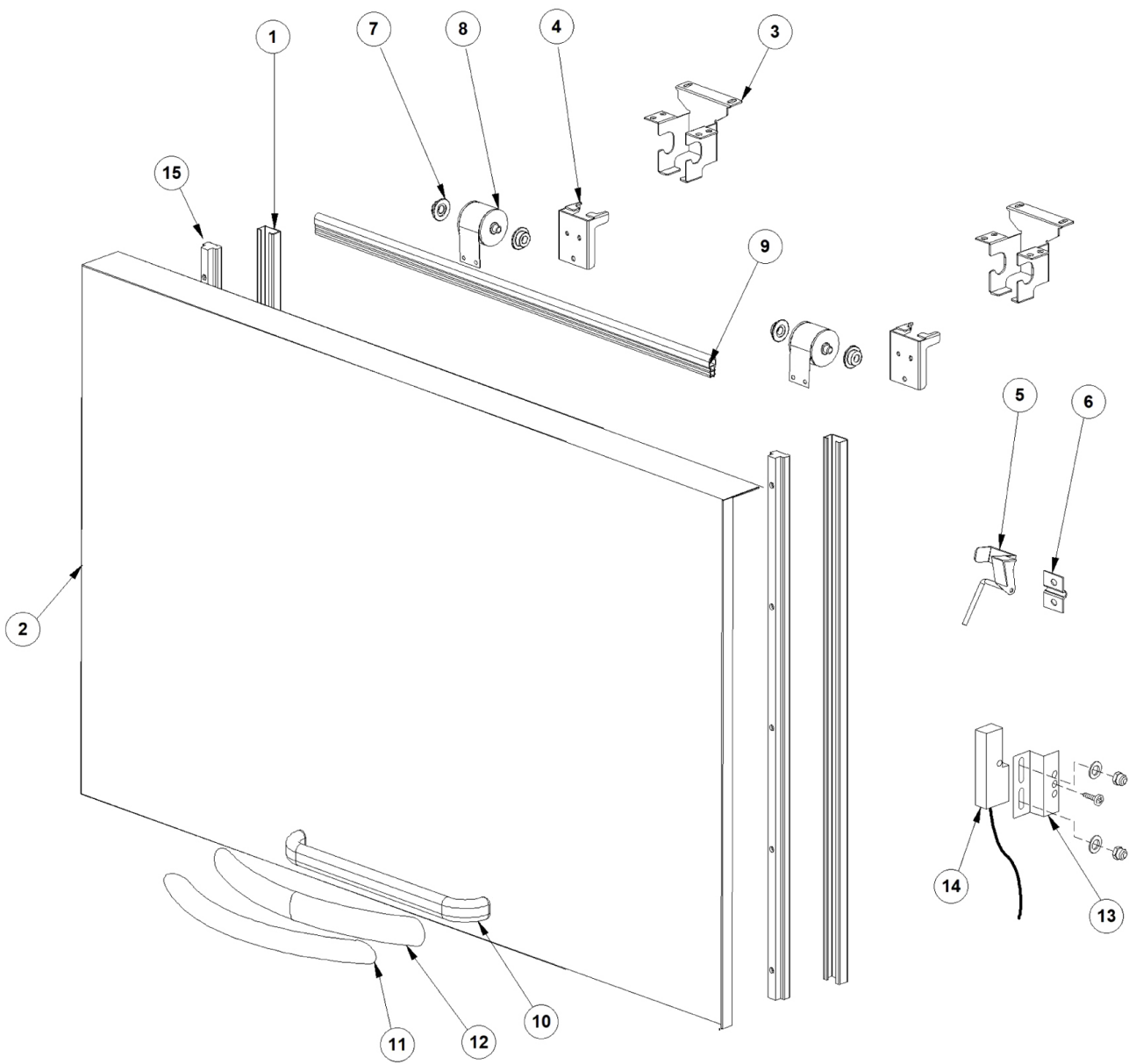
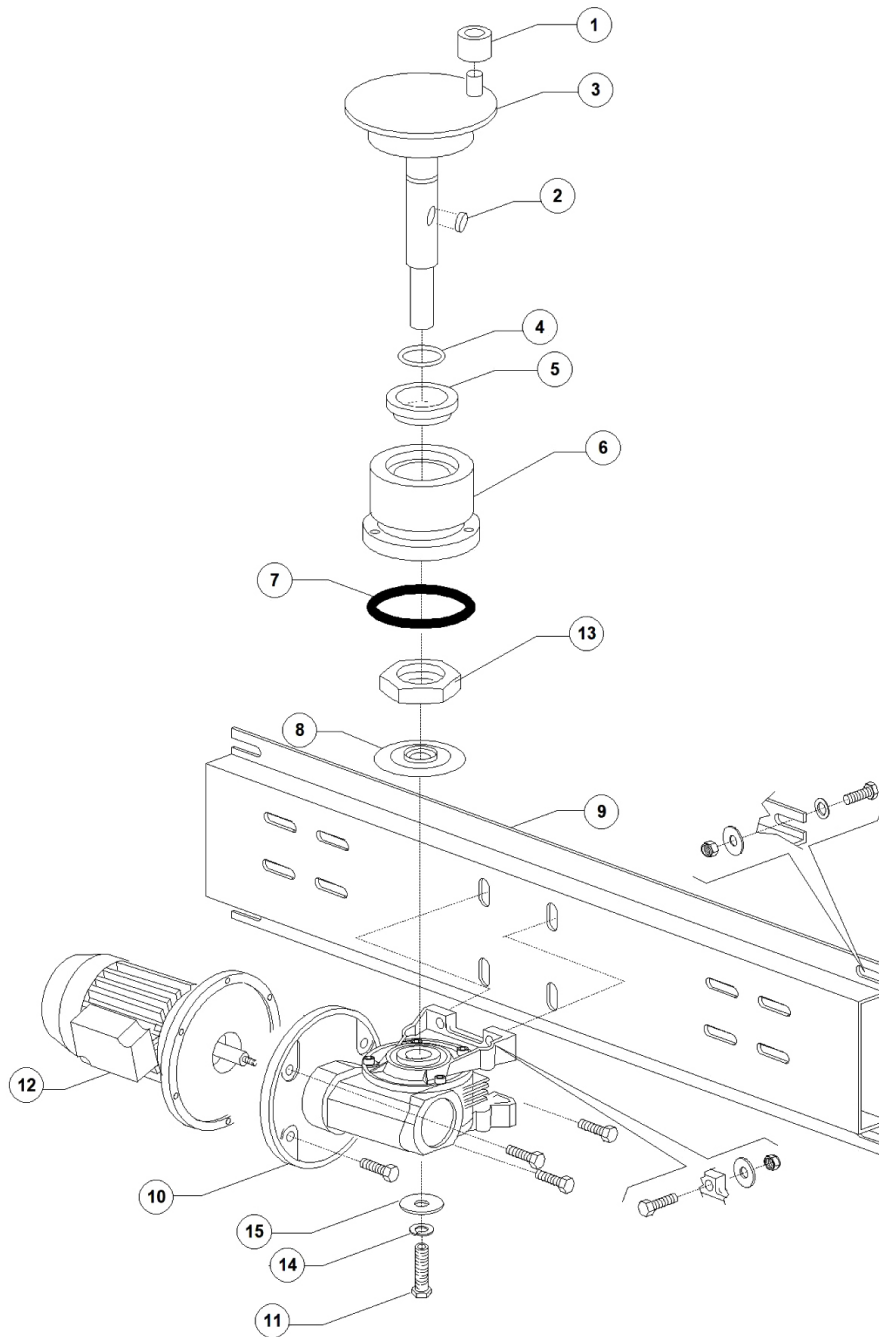


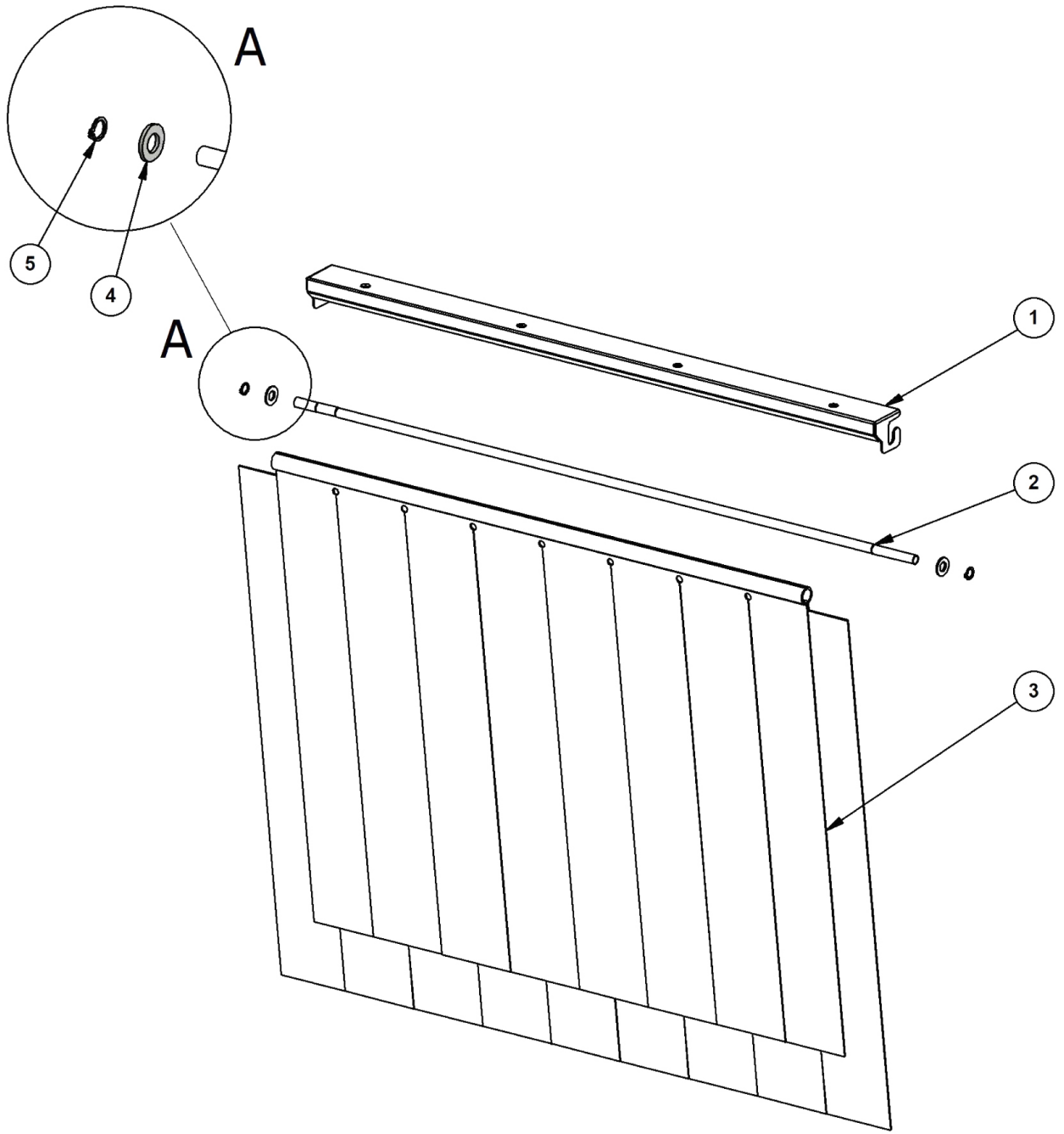
Pos.	Artikelbeschreibung	Description of item	Artikel Nr./Item No.
1	Schiene	Rail	E03070010
2	Schlauch, PVC	Hose, PVC	E014503
3	Rahmenverstärkung	Frame reinforcement	Auf Anfr./on requ.
4	Fuß, höhenverstellbar 2"	Base, height adjustable 2"	E080116
5	Blende	Panel	Auf Anfr./on requ.
6	Rückwand 700	Back panel 700	Auf Anfr./on requ.
7	Deckel	Lid	Auf Anfr./on requ.
8	Einspritzdüse, Edelstahl	Injection nozzle, stainless steel	015123
9	Abdeckung	Cover	E03071286
10	Schlauch, Gummi, 4,5 x 9 EPDM	Hose, rubber, 4,5 x 9 EPDM	014508
11	Saugfilter	Suction filter	E03019071
12	O-Ring 95 x 75 x 3 mm	O-ring 95 x 75 x 3 mm	080208
13	Pressosat	Pressure switch	E088110
14	Befestigung z. Pressostat	Fixing f. pressure switch	E03009363
15	Filter	Filter	E03071079
16	O-Ring z. Überlaufrohr	O-ring f. overflow pipe	043553
17	Überlaufrohr	Overflow pipe	E03003981
18	Rückwand 600	Back panel 600	Auf Anfr./on requ.
19	Filter	Filter	Auf Anfr./on requ.
20	Filter, Rückspülung	Filter, wash back	Auf Anfr./on requ.
21	Filter	Filter	Auf Anfr./on requ.
22	Abfallschacht	Refuse chute	E0500603
23	Luftfalle	Air trap	E080106
24	Abdeckkappe	Cover cap	E075311
25	Klemme klein	Small clamp	E016045
26	Heizkörper 9 kW	Heating element 9 kW	E030001011
27	O-Ring, 6225 OR 160 NBR	O-ring, 6225 OR 160 NBR	047005
28	Pressostat	Pressure switch	E090023
29	Verschraubung	Screw connection	E0500601
30	Schiene	Rail	E03070055
31	Spritschutz	Splash guard	E03070157
32	Winkel	Elbow	E015613
33	Verbindungsstück	Connection piece	E015613A
34	Schlauch	Pipe	010727
35	Halterung	Holder	E03009220

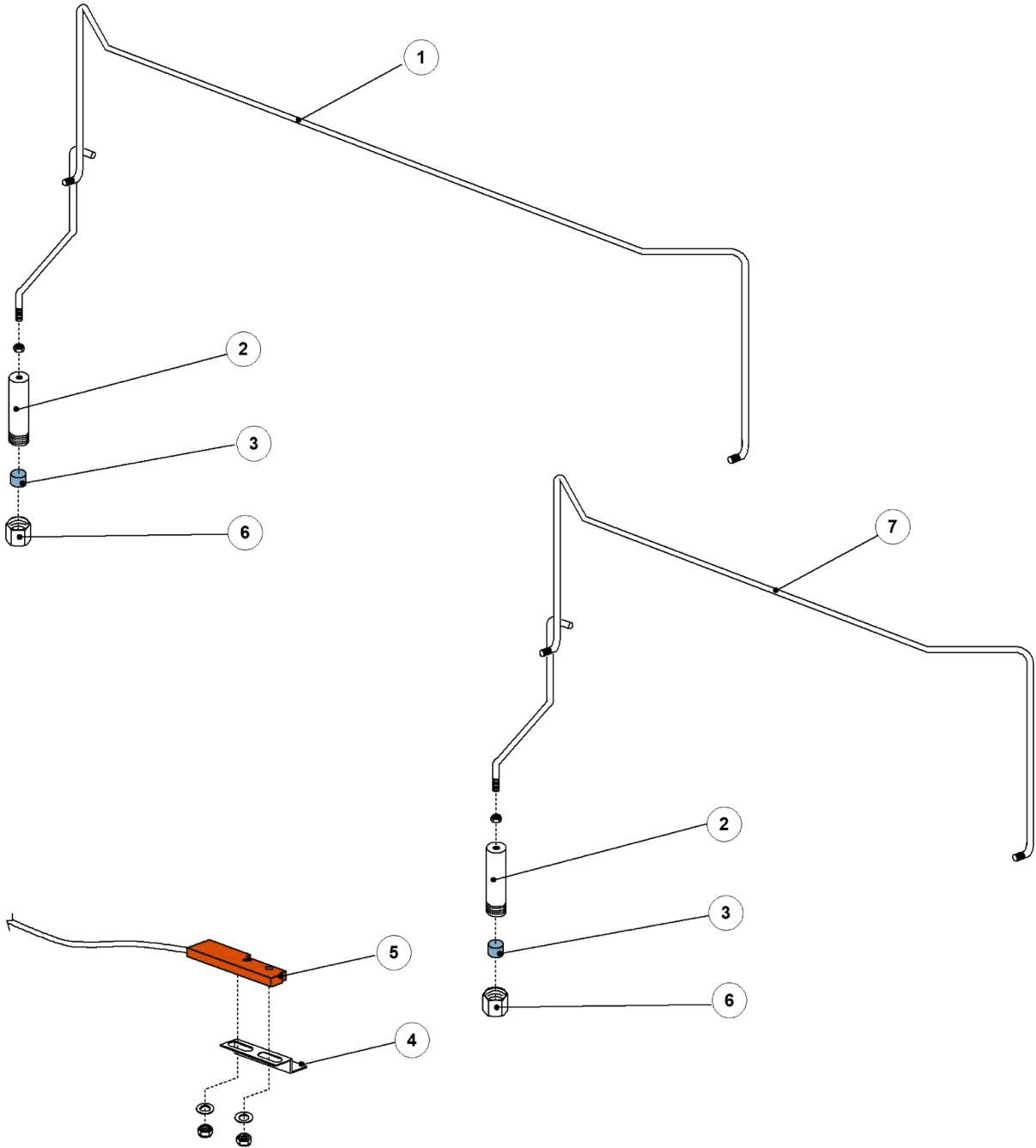


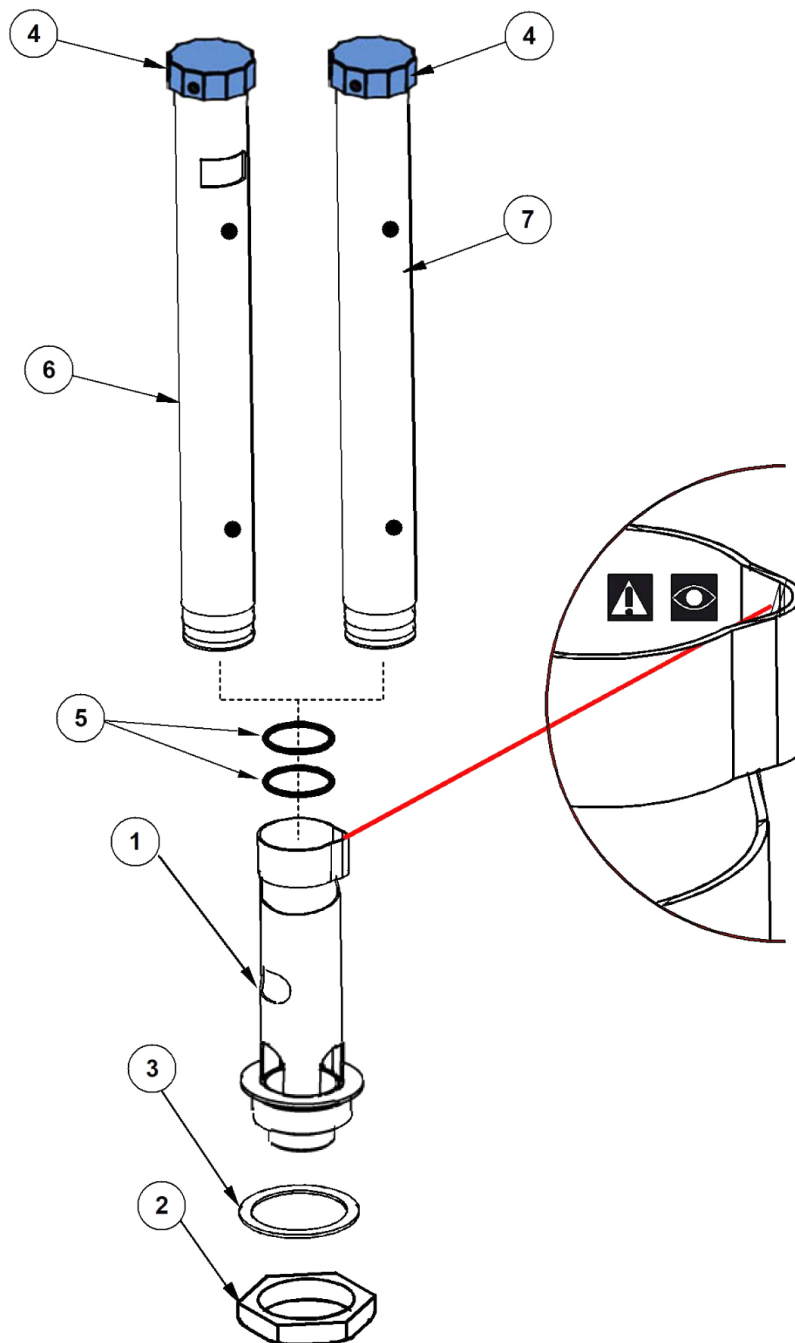


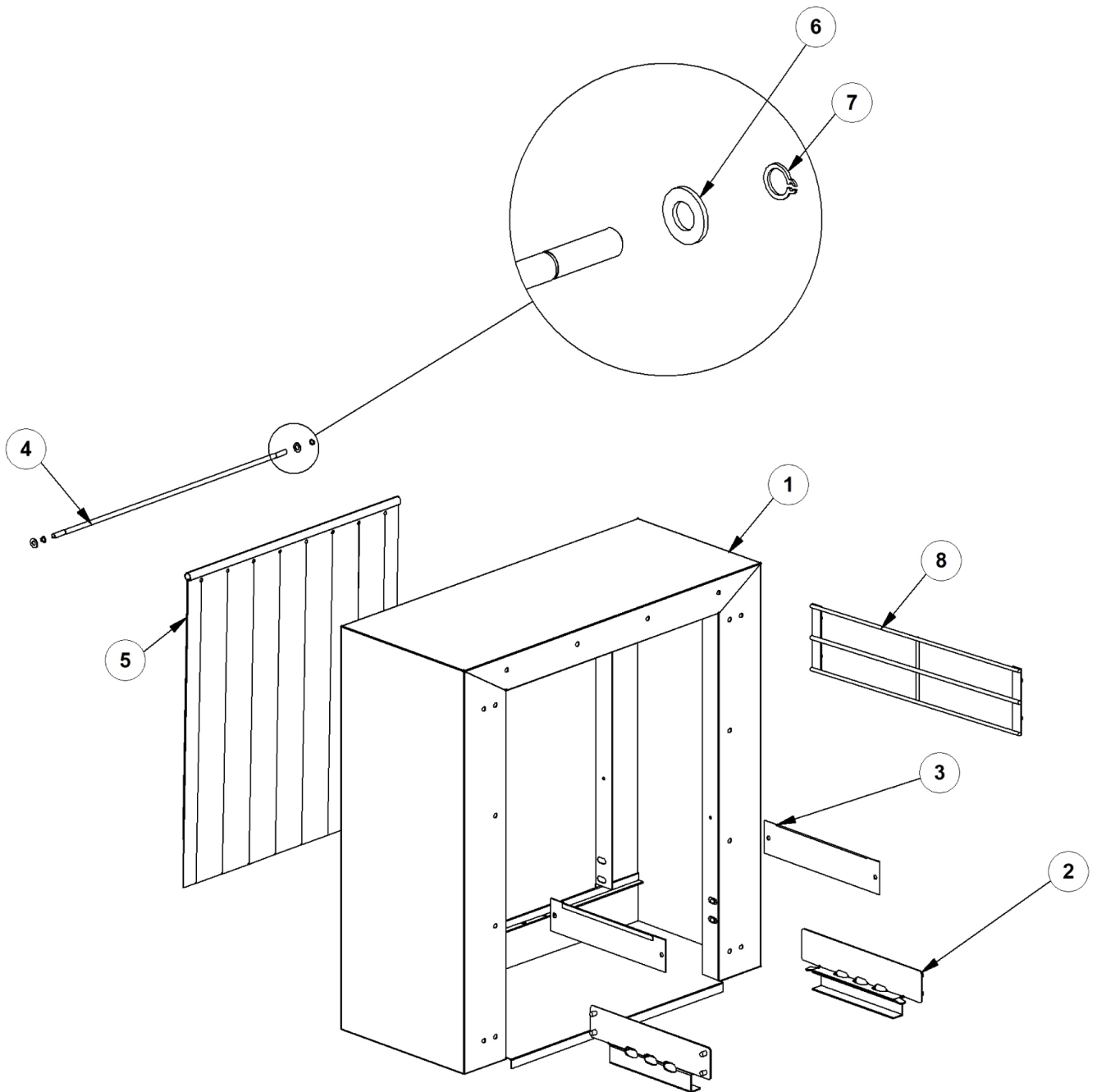


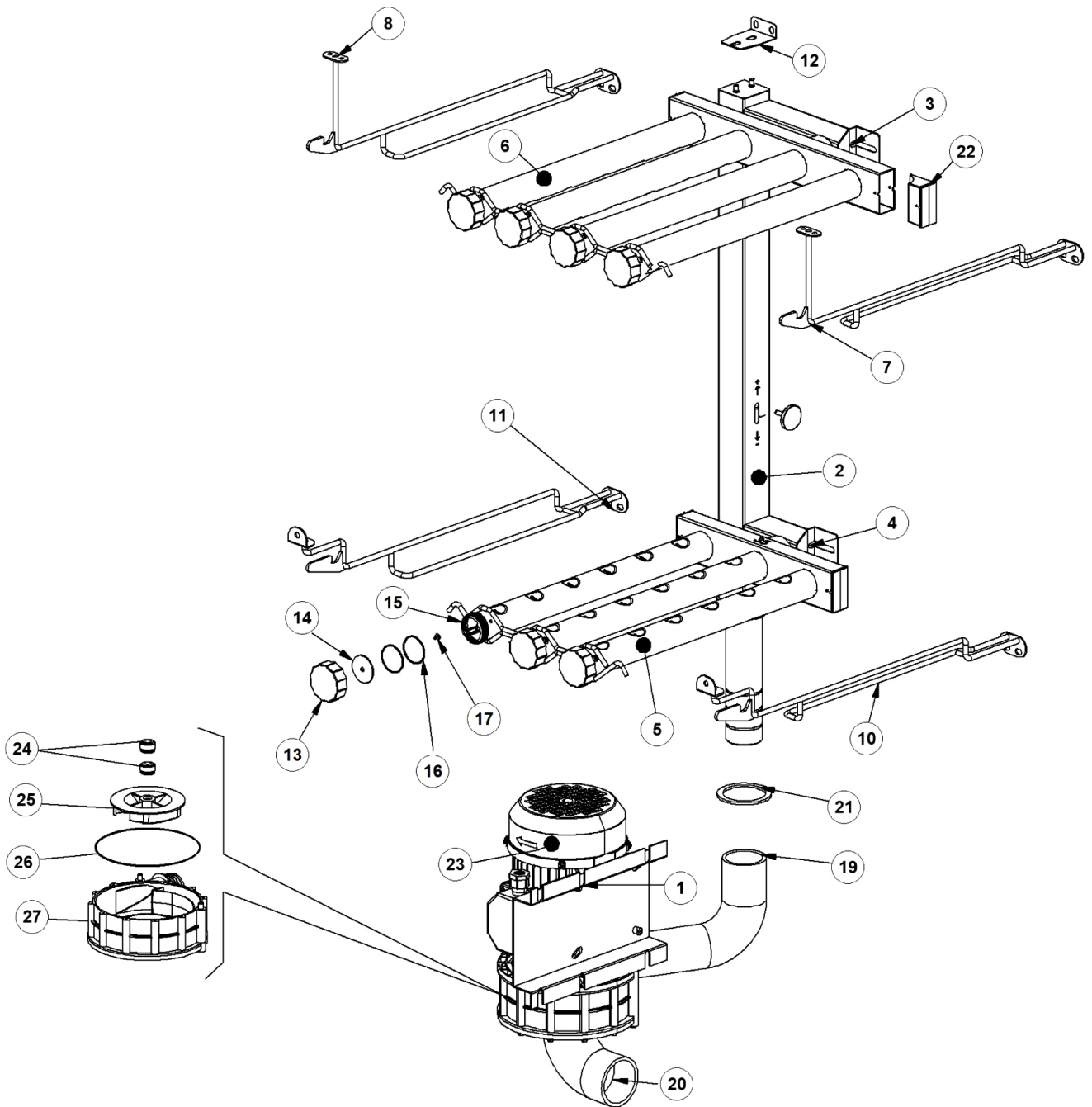




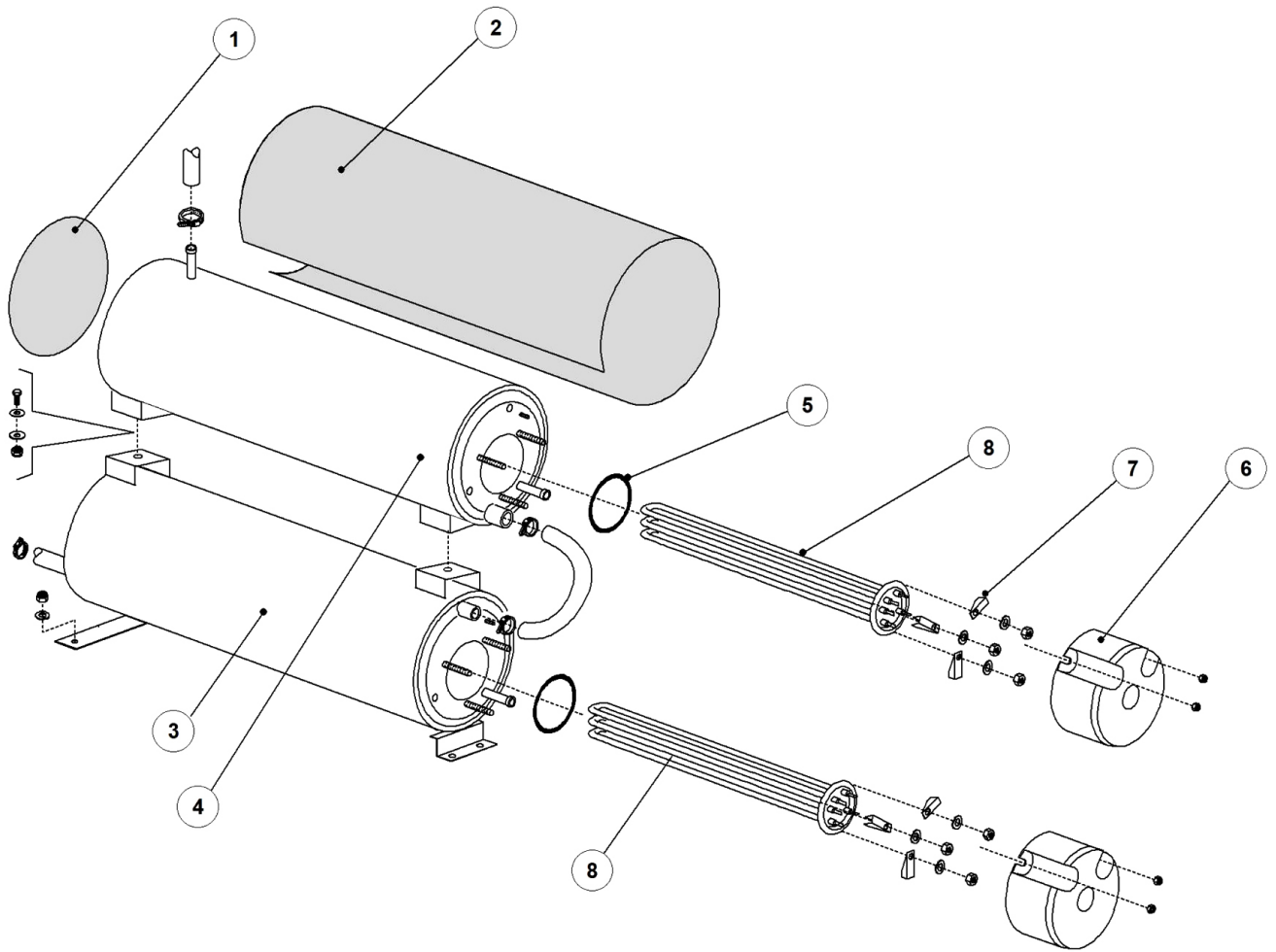


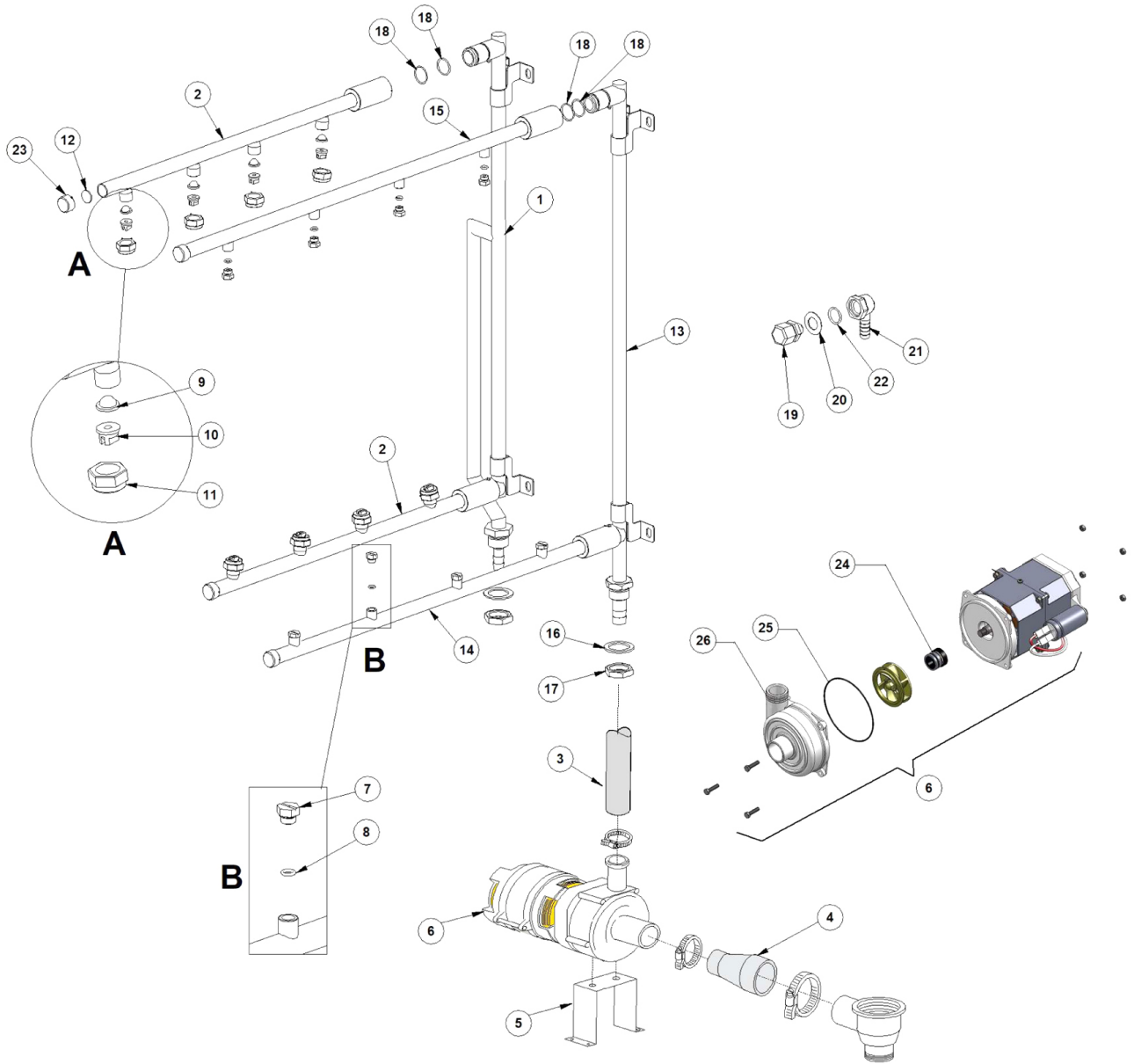


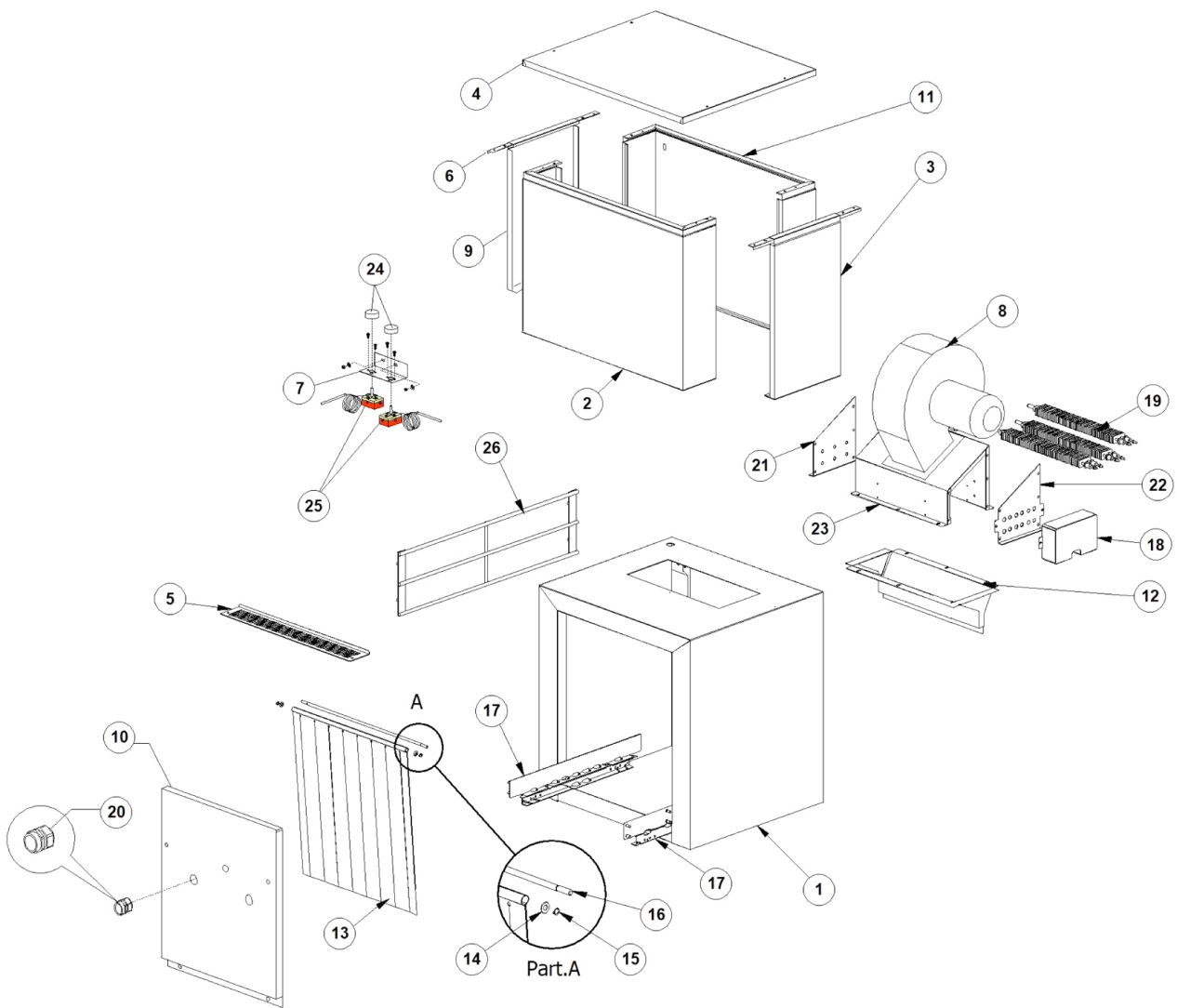


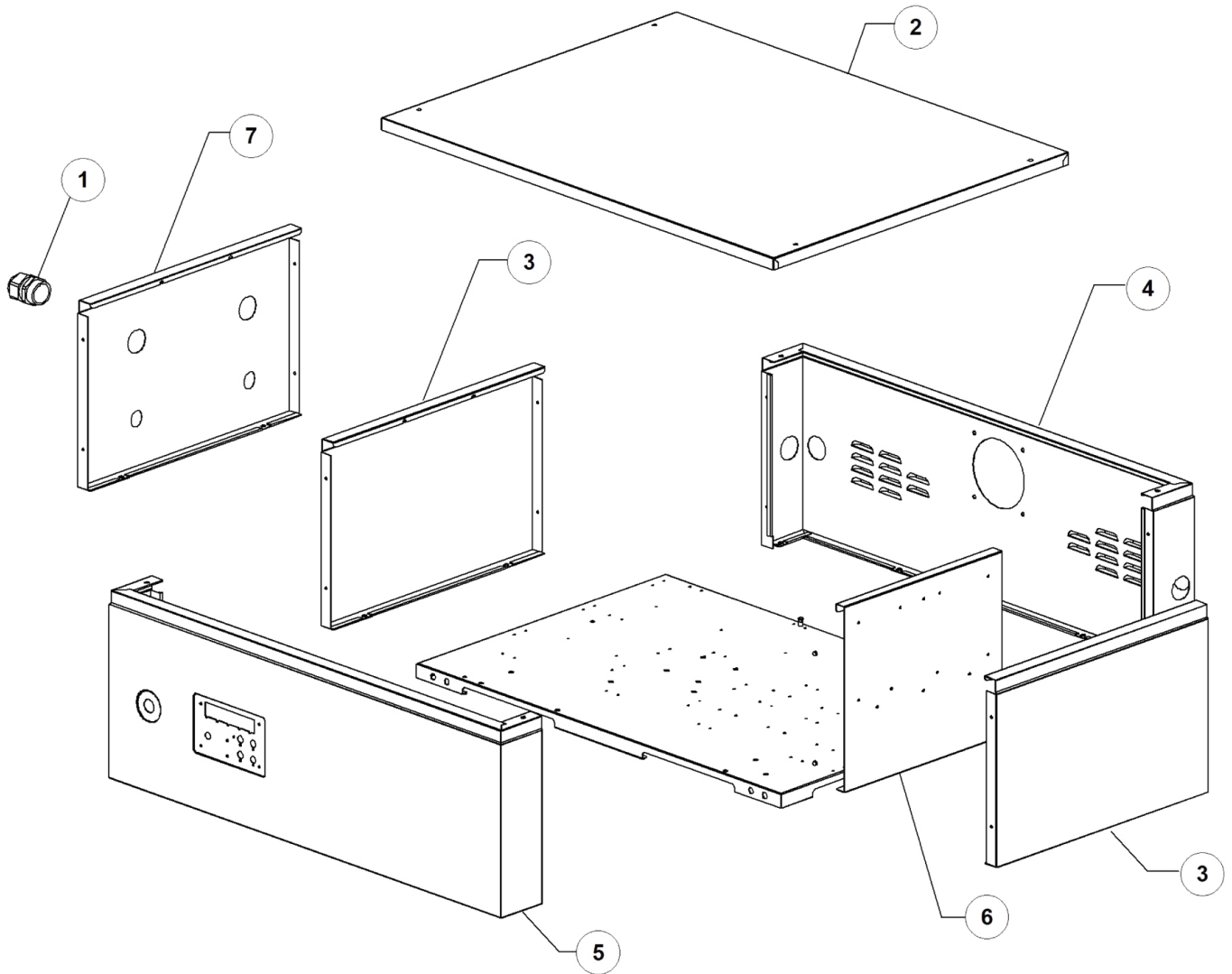


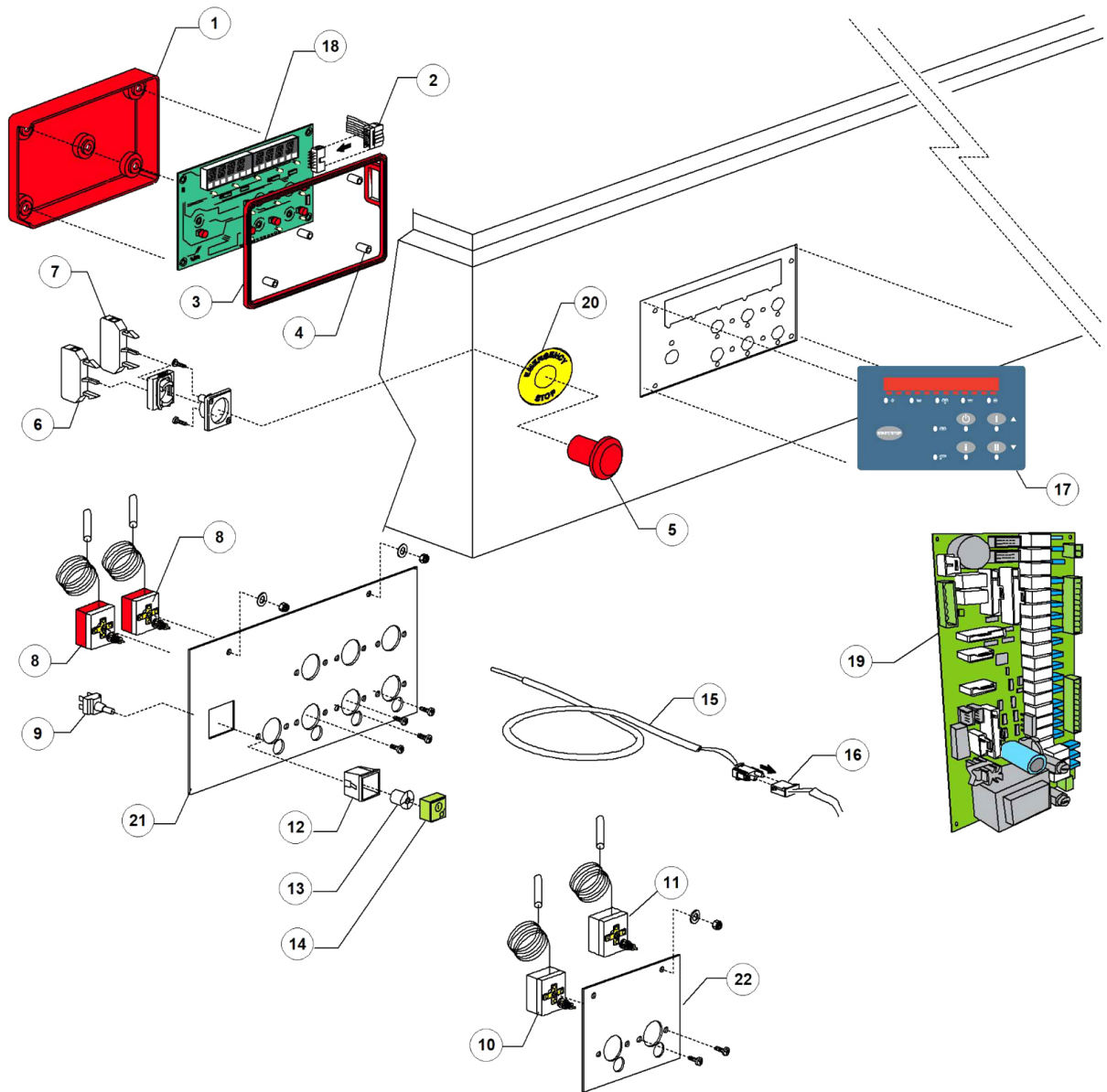
Pos.	Artikelbeschreibung	Description of item	Artikel Nr./Item No.
1	Halterung	Holder	E03009148
2	Steigrohr	Standpipe	E03071050
3	Befestigung, oben	Top fixing	Auf Anfr./on requ.
4	Befestigung, unten	Lower fixing	Auf Anfr./on requ.
5	Sprüharm	Spray arm	Auf Anfr./on requ.
6	Sprüharm	Spray arm	Auf Anfr./on requ.
7	Führung, oben-rechts	Guide, upper-right	E03071024
8	Führung, oben-links	Guide, upper-left	E03071025
10	Führung, unten-rechts	Guide, lower-right	E03071022
11	Führung, unten-links	Guide, lower-left	E03071023
12	Befestigung	Fixing	Auf Anfr./on requ.
13	Verschluss	Stopper	E080304
14	Dichtung	Gasket	E080305
15	Ring D8	Ring D8	E03071026
16	O-Ring 02131	O-ring 02131	E03071117
17	Ankerschraube, 4 x 10 TCB D 8	Anchor screw, 4 x 10 TCB D 8	0110040
19	Rohr	Pipe	E03004025
20	Rohr	Pipe	E03002020
21	Dichtung	Gasket	E010200173A
22	Halterung	Holder	E03071027
23	Pumpe 220-240/380-415V3/50Hz	Pump 220-240/380-415V3/50Hz	E022037
24	Gleitringdichtung, D 15 mm	Rotating seal, D 15 mm	021188
25	Pumpenschnecke	Pump worm	E022045
26	O-Ring 1225	O-ring 1225	E010200290O
27	Pumpenschnecke	Pump worm	E010200222O

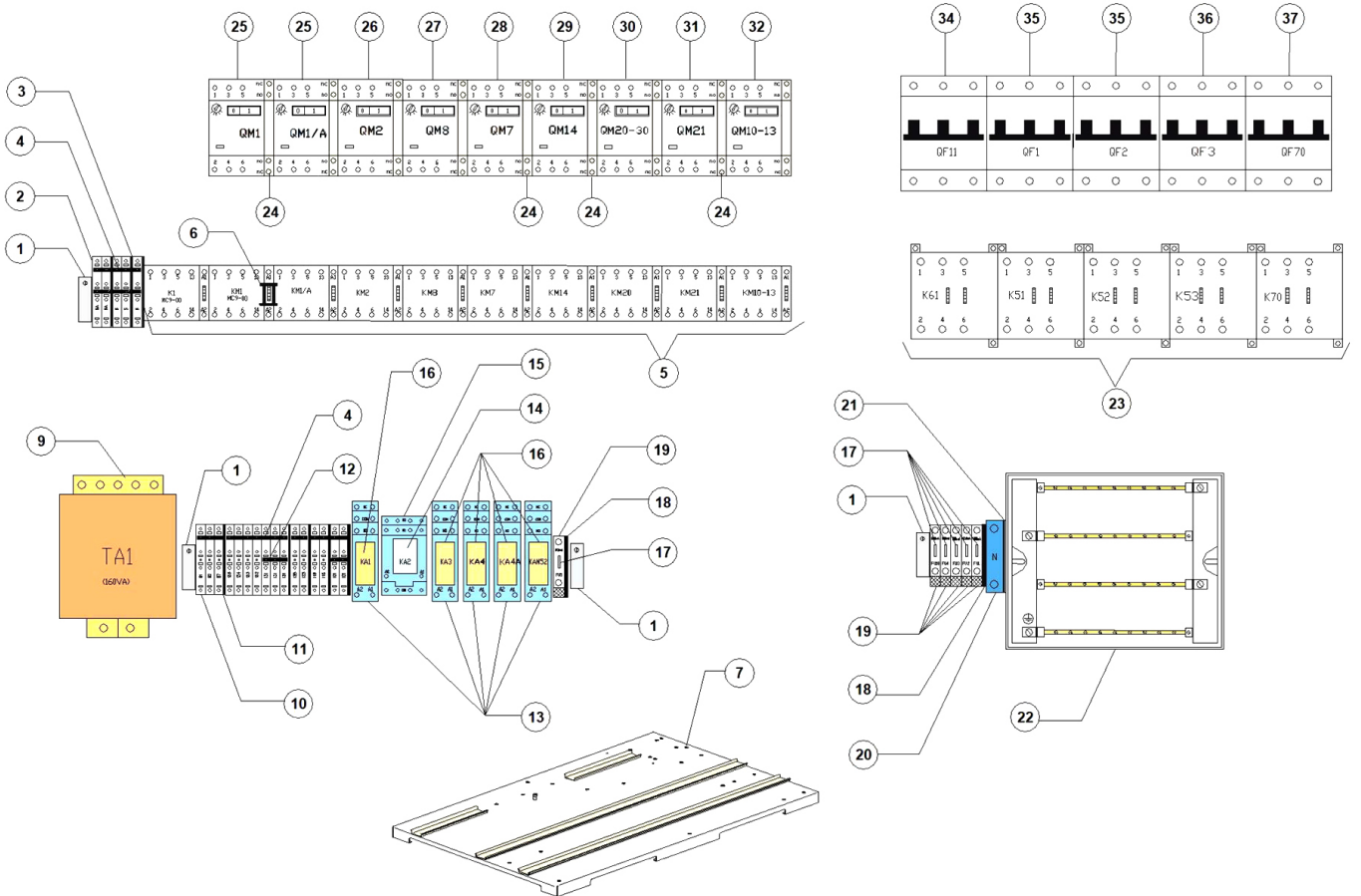












Pos.	Artikelbeschreibung	Description of item	Artikel Nr./Item No.
1	Halterung	Holder	E03006093
2	Klemmbrett, doppelt	Terminal board, double	Auf Anfr./on requ.
3	Springer z. Klemmbrett	Jumper f. terminal board	Auf Anfr./on requ.
4	Platte	Plate	Auf Anfr./on requ.
5	Schütz 9A/16A 24V, 50/60Hz	Contactator 9A/16A 24V, 50/60Hz	E02000370
6	Verriegelung	Interlock	E03006153
7	Boden	Bottom	Auf Anfr./on requ.
9	Transformator	Transformer	E03006060
10	Klemmbrett, doppelt	Terminal board, double	Auf Anfr./on requ.
11	Platte	Plate	Auf Anfr./on requ.
12	Springer z. Klemmbrett	Jumper f. terminal board	Auf Anfr./on requ.
13	Halterung	Holder	E03006079
14	Relais 24V, 7A	Relay 24V, 7A	E03071140
15	Halterung	Halterung	E03071141
16	Relais 24V	Relay 24V	E03006078
17	Sicherung	Fuse	015163
18	Platte	Plate	E03006144
19	Halterung z. Sicherung	Holder f. fuse	E03006147
20	Klemmbrett 35mmµ	Terminal board 35mmµ	Auf Anfr./on requ.
21	Platte	Plate	E03006084
22	Klemmbrett 125A	Terminal board 125A	E03071168
23	Schütz 36A/20A 24V 50/60Hz	Contactator 36A/20A 24V 50/60Hz	E02000385
24	Kontakt 1NA-1NC	Kontakt 1NA-1NC	E03006080
25	Leistungsschalter 0,63-1A	Circuit breaker 0,63-1A	E02000389
26	Leistungsschalter 2,5-4A	Circuit breaker 2,5-4A	E02000394
27	Leistungsschalter 1-1,6A	Circuit breaker 1-1,6A	E02000390
29	Leistungsschalter 1-1,6A	Circuit breaker 1-1,6A	E02000390
	Leistungsschalter 2,5-4A	Circuit breaker 2,5-4A	E02000394
30	Leistungsschalter 0,63-1A	Circuit breaker 0,63-1A	E02000389
31	Schütz 36A/20A 24V 50/60Hz	Contactator 36A/20A 24V 50/60Hz	E02000385
	Leistungsschalter 1-1,6A	Circuit breaker 1-1,6A	E02000390
32	Leistungsschalter 1-1,6A	Circuit breaker 1-1,6A	E02000390
34	Leistungsschalter, 3-polig 20A	Circuit breaker, 3-pole 20A	E02000403
35	Leistungsschalter, 3-polig 20A	Circuit breaker, 3-pole 20A	E02000403
	Leistungsschalter, 3-polig 16A	Circuit breaker, 3-pole 16A	E02000407
	Leistungsschalter, 3-polig 10A	Circuit breaker, 3-pole 10A	E02000412
37	Leistungsschalter, 3-polig 20A	Circuit breaker, 3-pole 20A	E02000403
	Leistungsschalter, 3-polig 16A	Circuit breaker, 3-pole 16A	E02000407
	Leistungsschalter, 3-polig 10A	Circuit breaker, 3-pole 10A	E02000412



